

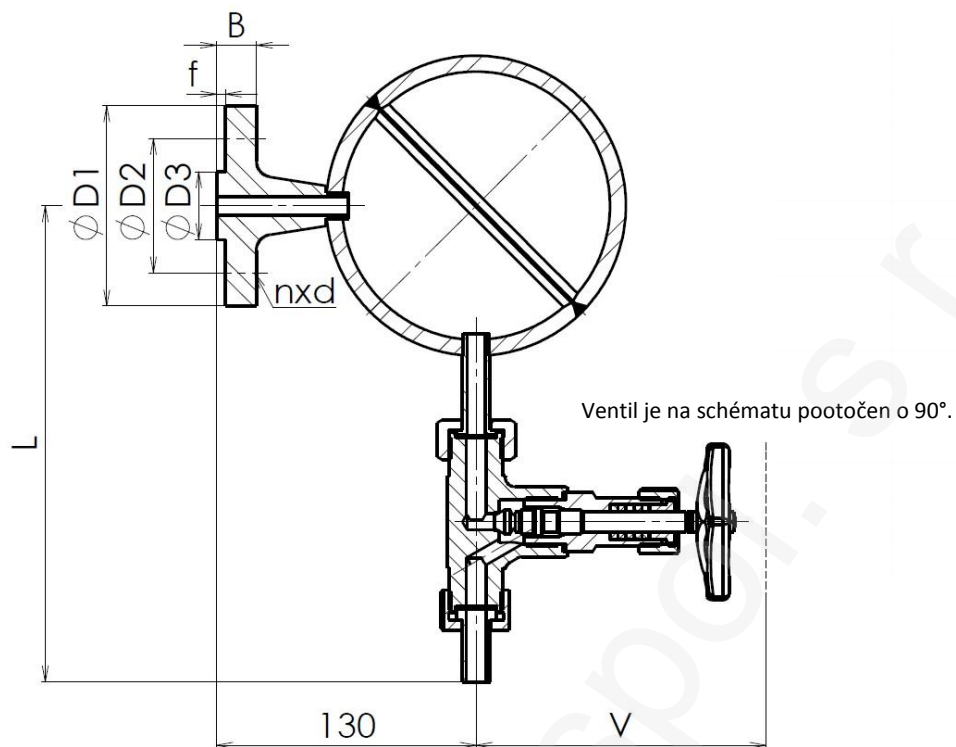
Typ	C 90
Jmenovitý tlak PN	100
Jmenovitá světlost DN	10

Konstrukce	EN 1984
Přírubové připojení	EN 1092-1
Přivařovací připojení	EN 12627
Stavební délka	Dle výrobce
Zkoušení	EN 12266-1
Tlak/Teplota	ČSN 130010

Popis
<p>Kondenzační nádoba se používá při měření množství páry ve spojení s měřicí clonou, uzavíracím ventilem a přístrojem pro měření množství páry. Kondenzační nádoba je svarek dvou polokoulí, ventilu a příruby.</p> <p>Nejvyšší dovolený pracovní přetlak (hodnoty v MPa) dle materiálu nádoby je uveden v tabulce.</p>

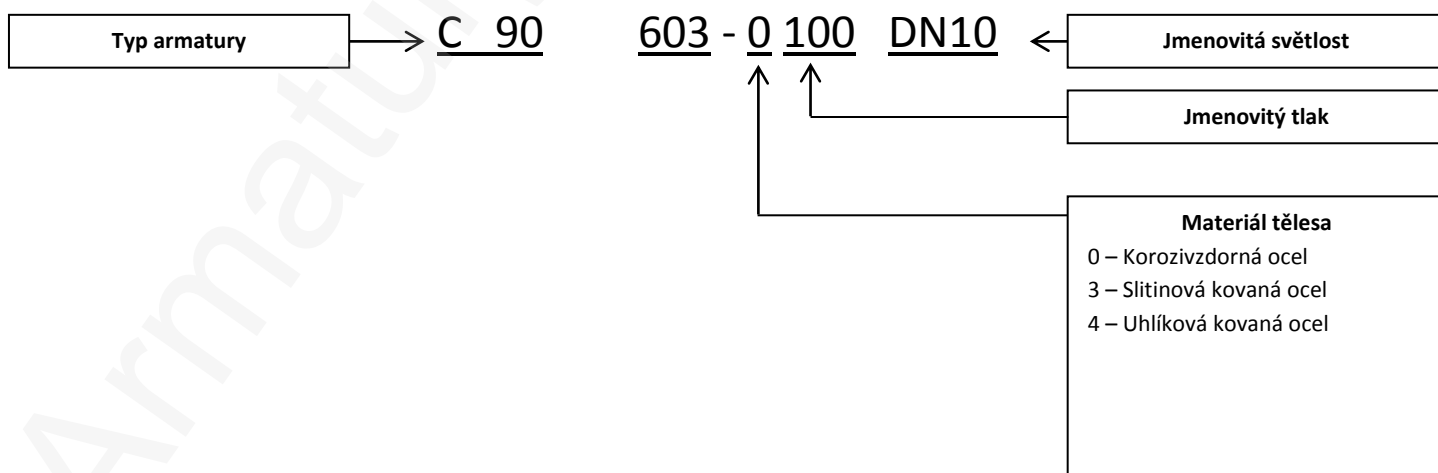
Poz.	Díl	Materiál		
		-20 °C ÷ +450 °C	-10 °C ÷ +600 °C	-196 °C ÷ +600 °C
		Značka (číslo)	Značka (číslo)	Značka (číslo)
1	Těleso nádoby	P265GH (1.0425)	10CrMo9-10 (1.7380)	X6CrNiTi18-10 (1.4541)
2	Těleso ventilu	P250GH (1.0460)	14MoV6-3 (1.7715)	X6CrNiTi18-10 (1.4541)
3	Nátrubek	P250GH (1.0460)	14MoV6-3 (1.7715)	X6CrNiTi18-10 (1.4541)
4	Příruba	P250GH (1.0460)	10CrMo9-10 (1.7380)	X6CrNiTi18-10 (1.4541)
	Použitý ventil	V 10 151-4100 DN10	V 10 151-3100 DN10	V 10 151-0100 DN10
Specifikace ostatních materiálů na vyžádání				

T (°C)	200	300	400	450	500	550	600
1.0425	9,3	7,2	5,0	4,0	-	-	-
1.7715	10,0	10,0	10,0	10,0	10,0	7,5	4,0
1.4541	8,1	7,2	6,7	6,4	6,3	5,3	4,5



Hlavní a přípojovací rozměry

Typ	D1	D2	D3	B	f	nxd	L	V	m [kg]
C 90 603-0100	100	70	40	20	2	4 x 14	240	140	6,6
C 90 603-3100	100	70	40	20	2	4 x 14	240	140	6,6
C 90 603-4100	100	70	34	20	4,5	4 x 14	240	140	6,6



ADRESA: Armatury KLAD, spol. s r.o., Janská 22, 746 01 OPAVA
 KONTAKT: ☎ + 420 553 621 058, ☎ 553 624 496, klad@klad.cz, www.klad.cz