

Type / Тип	C 89
Nominal pressure Class/ номинальное давление Class	300 Lb
Nominal size NPS/ номинальный размер NPS	½" – 4"

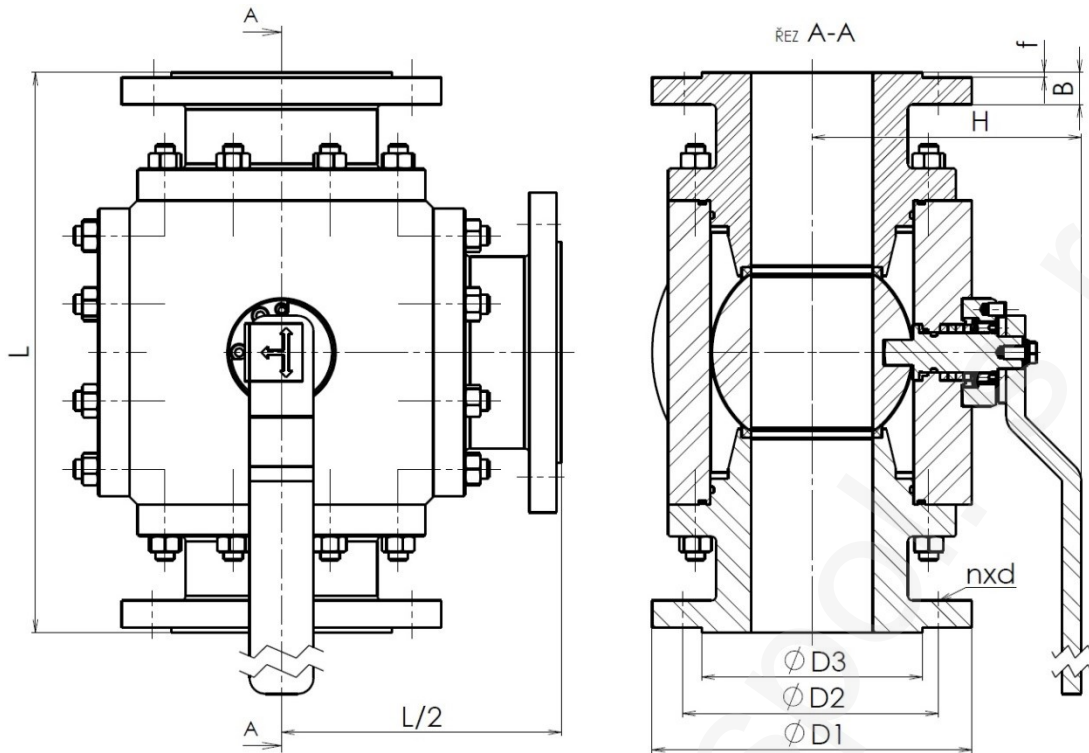
Design / конструкция	-
Flanged / фланцы	ANSI B16.5
Face-to-face / стр.длина	ANSI B16.10
Testing / испытания	API 598
Pressure/temperature Давление/температура	ANSI B16.34

Use / использование
<p>Three-way ball valves serves as flow direction switch of medium between outlets. Medium can flow different ways regarding the drilling of ball (L or T) and it's position. The ball is floating and the seats are solid. It cannot be used as control of throttle valve. /</p> <p>Краны шаровые трехходовые служат для переключения направления течения рабочей среды между отдельными выходами. Рабочая среда может течь несколькими способами, которые зависят на сверлении шара (&lt;&lt;L&gt;&gt; или &lt;&lt;T&gt;&gt;) и на положении. Шар является плавающим и он сохранен в крепких седлах. Кран шаровый невозможно использовать как регулирующий или дроссельный орган.</p>

Sealing system – variant of seal and design sealing of stem / Система уплотнения – варианты уплотнения и конструкция уплотнения цапфы
„O” ring (mat. NBR, FKM, EPDM)
PTFE or Chevron sealing set PTFE / PTFE или уплотнений Chevron PTFE
„O” ring + GRAPHITE – Fireproof / „O” кольцо + графит - негоряемый
Special design – vacuum, cryogenic, underground design, double seal / Специальный дизайн – вакуум, криогенный, подземное проведение, двойное

Pos.	Part / деталь	Material / материал		
		-20 °C ÷ +200 (250) °C	-46 °C ÷ +200 (250) °C	-196 °C ÷ +200 (250) °C
		DIN / W.Nr.	DIN / W.Nr.	DIN / W.Nr.
1	Body / корпус	P250GH / 1.0460	A350 LF2 / 1.0566	X6CrNiTi 18-10 / 1.4541
2	Ball / Шар	GX5CrNi 19-10 / 1.4308 (CF8) X6CrNiTi18-10 / 1.4541 (321)	GX5CrNi 19-10 / 1.4308 (CF8) X6CrNiTi18-10 / 1.4541 (321)	GX5CrNi 19-10 / 1.4308 (CF8) X6CrNiTi18-10 / 1.4541 (321)
3	Seat / Седло	PTFE / RTFE / (PEEK)	PTFE / RTFE / (PEEK)	PTFE / RTFE / (PEEK)
4	Stem / шпindelь	X20Cr13 / 1.4021	X5CrNi 18-10 / 1.4301	X6CrNiTi 18-10 / 1.4541
5	Gasket / Уплотнение	Graphite / PTFE / „O” ring	Graphite / PTFE / „O” ring	Graphite / PTFE / „O” ring
6	Packing / Сальник	Graphite / PTFE / „O” ring	Graphite / PTFE / „O” ring	Graphite / PTFE / „O” ring
7	Bolt / болт	42 CrMo4 / 1.7225	42 CrMo5 / 1.7225	X5CrNi 18-10 / 1.4301
8	Nut / гайка	C45 (2H)	24 CrMo5 (7)	A194 B8

Other material specification upon request / другое исполнение по заказу



Main and connection dimensions / главные и присоед. Размеры

NPS	½"	¾"	1"	1 ¼"	1 ½"	2"	2 ½"	3"	4"
D1	95	117	124	133	156	165	190	210	254
D2	66,7	82,6	88,9	98,4	114,3	127	149,2	168,3	200
D3	35,1	42,9	50,8	63,5	73,2	91,9	104,6	127	157,2
B	14,3	15,9	17,5	19	20,6	22,2	25,4	28,6	31,8
f	1,6	1,6	1,6	2,6	1,6	1,6	1,6	1,6	1,6
n	4	4	4	4	4	8	8	8	8
d	15,9	19	19	19	22,2	19	22,2	22,2	22,2
H	Upon request / По требованию								
L									

Valve type / Тип арматуры → **C 89** ← Nom. size / Ном. размер **2"**

Flow direction / Направление течения  
 3 – Three-way L / трехходовые L  
 4 – Three-way T / трехходовые T

Connection / Присоединение  
 1 – Flanged / Фланцевое

Operation / Управление  
 1 – Hand wheel / Маховик  
 2 – Gearbox / Редуктор  
 3 – Electric actuator / Электропривод  
 4 – Pneumatic (hydraulic) actuator / Пневматический (Гидравлический) привод

Body material / Материал корпуса  
 0 – Stainless steel / Нержавеющая сталь  
 3 – Forged alloy steel / Кованная легированная сталь  
 4 – Forged carbon steel / Кованная углеродистая сталь

Code: **4 1 1 - 0 300**

Nom. pressure / Ном. давление

ADDRESS: Armatury Klad Ltd., Janská 22, 746 01 OPAVA  
 CONTACT: ☎ + 420 553 621 058, ☎ 553 624 496, klad@klad.cz, www.klad.cz