

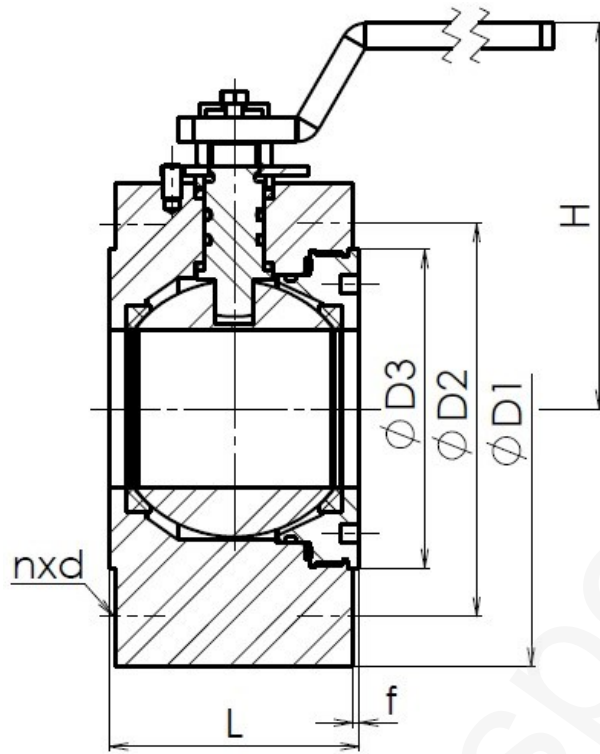
Type / Тип	C 88
Nominal pressure Class/ номинальное давление Class	300 Lb
Nominal size NPS/ номинальный размер NPS	½" – 6"

Design / конструкция	-
Flanged / фланцы	ANSI B16.5
Face-to-face / стр.длина	ANSI B16.10
Testing / испытания	API 598
Pressure/temperature Давление/температура	ANSI B16.34

Use / использование
<p>The ball valves work on principle of floating ball and have two part body. The ball sits in soft seats - PTFE or PEEK. Regarding the used sealing, it can be produced as fire-safe, antistatic and anti-blow out. / Шаровые краны работают на основе плавучего шара и кран имеет двухстворчатой корпус. Шар сохранив в мягких седлах - PTFE или PEEK. С учетом использованного уплотнения может быть кран изготовлен в проведениях <<файр-сейф>>, <<антистатик>> или <<анти-блouw>>.</p>

Pos.	Part / деталь	Material / материал		
		-20 °C ÷ +200 °C	-46 °C ÷ +200 °C	-70 (-196) °C ÷ +200 °C
		DIN / W.Nr.	DIN / W.Nr.	DIN / W.Nr.
1	Body / корпус	P250GH / 1.0460	A350 LF2 / 1.0566	X6CrNiTi 18-10 / 1.4541
2	Ball / Шар	GX5CrNi 18-9 / 1.4408 / 1.4401	GX5CrNi 18-9 / 1.4408 / 1.4401	GX5CrNi 18-9 / 1.4408 / 1.4401
3	Seat / Седло	PTFE / RTFE / PEEK	PTFE / RTFE / PEEK	PTFE / RTFE / PEEK
4	Stem / шпindelь	X20Cr13 / 1.4021	X5CrNi 18-10 / 1.4301	X6CrNiTi 18-10 / 1.4541
5	Gasket / Уплотнение	Graphite / PTFE / „O” ring	Graphite / PTFE / „O” ring	Graphite / PTFE / „O” ring
6	Packing / Сальник	Graphite / PTFE / „O” ring	Graphite / PTFE / „O” ring	Graphite / PTFE / „O” ring
7	Bolt / Болт	42 CrMo4 / 1.7225	42 CrMo5 / 1.7225	X5CrNi 18-10 / 1.4301
8	Nut / Гайка	C45 (2H)	24 CrMo5 (7)	A194 B8

Other material specification upon request / другое исполнение по заказу

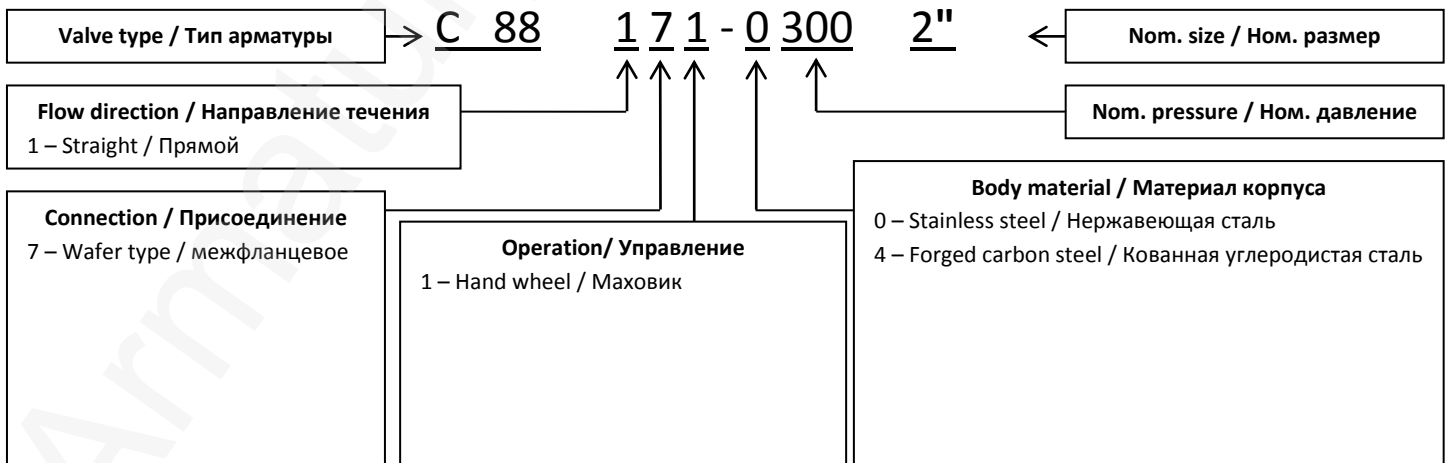


Main and connection dimensions / главные и присоед. Размеры

NPS	½"	¾"	1"	1 ¼"	1 ½"	2"	2 ½"	3"	4"	5"	6"
D1	95	117	124	133	156	165	190	210	254	279	318
D2	66,7	82,6	88,9	98,4	114,3	127	149,2	168,3	200	235	269,9
D3	35,1	42,9	50,8	63,5	73,2	91,9	104,6	127	157,2	185,7	215,9
f	1,6	1,6	1,6	2,6	1,6	1,6	1,6	1,6	1,6	1,6	1,6
n	4	4	4	4	4	8	8	8	8	8	12
d	15,9	19	19	19	22,2	19	22,2	22,2	22,2	22,2	22,2
L	38	38	42	50	64	80	100	120	150	175	210

Nominal size under NPS 2" – through holes for bolts, nominal size NPS 2 ½" and bigger – blind threaded holes.

Номинальные размеры до NPS 2" – проходные отверстия для болтов, номинальные размеры с NPS 2 ½" и высшие – слепые резьбовые отверстия.



ADDRESS: Armatury Klad Ltd., Janská 22, 746 01 OPAVA

CONTACT: ☎ + 420 553 621 058, ☎ 553 624 496, klad@klad.cz, www.klad.cz