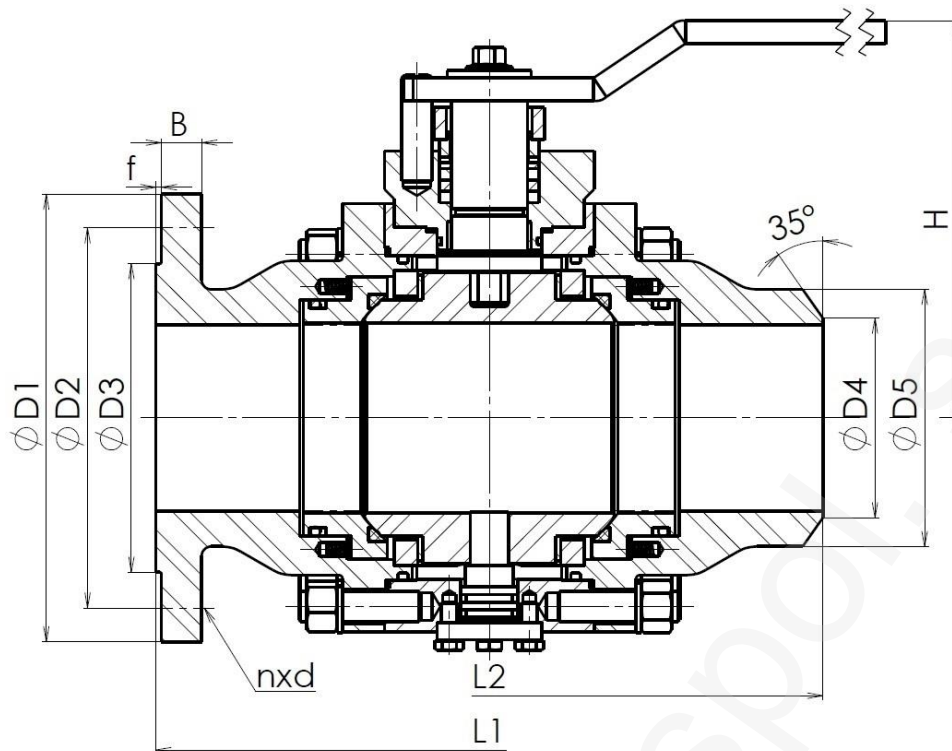


Type / Тип	C 85.2
Nominal pressure Class/ номинальное давление Class	600 Lb
Nominal size NPS/ номинальный размер NPS	2" – 12"
Design / конструкция	API 608 BS 5351
Flanged / фланцы	ANSI B16.5
Welding end / концы под приварку	ANSI B16.25
Face-to-face / стр.длина	By MFR
Testing / испытания	API 598
Pressure/temperature Давление/температура	ANSI B16.34

Use / использование
The ball valves work on principle of solid ball and floating seats (trunion ball) have three part bodies. The ball sits in soft seats - PTFE, PEEK or HNBR. Ball valves can be produced as fire-safe, antistatic and anti-blow out, ATEX. / Шаровые краны работают на основе крепкого шара и плавучих седел (trunionn ball), имеет трехтворчатой корпус. Шар сохранен в мягких седлах - PTFE или PEEK, HNBR. Шаровые краны производим в исполнении на огнестойкость (Fire Safe), антистатик (Anti-static), Anti-blow (цапфа не может отжиматься под действием рабочей среды) и ATEX.

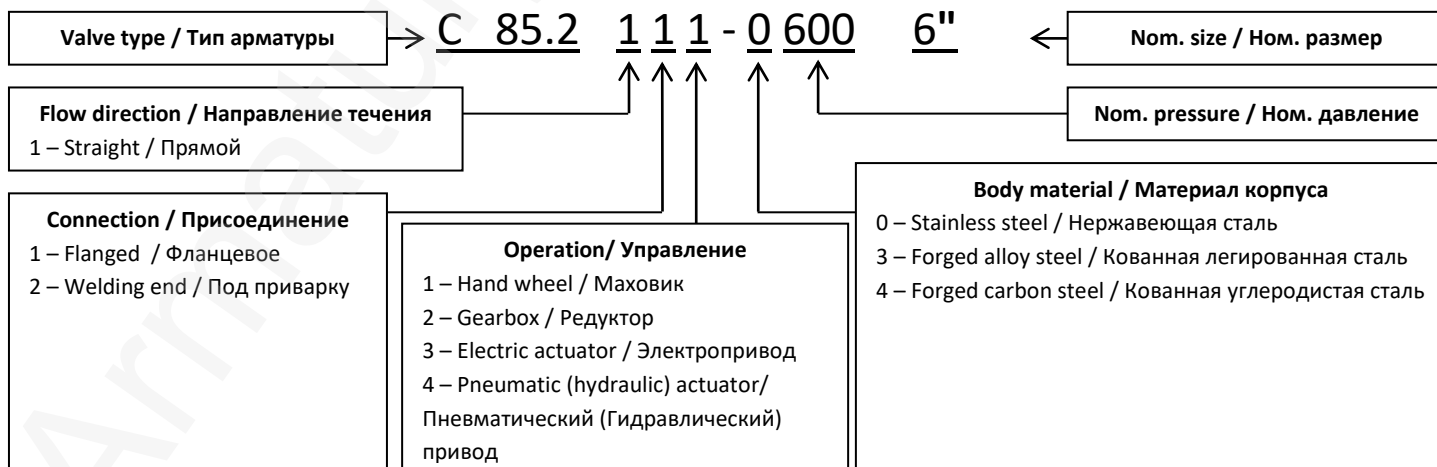
Sealing system – variant of seal and design sealing of stem / Система уплотнения – варианты уплотнения и конструкция уплотнения цапфы
„O” ring (mat. NBR, FKM, EPDM)
PTFE or Chevron sealing set PTFE / PTFE или уплотнений Chevron PTFE
„O” ring + GRAPHITE – Fireproof / „O” кольцо + графит - несгораемый
Special design – vacuum, cryogenic, underground design, double seal / Специальный дизайн – вакуум, криогенный, подземное проведение, двойное

Pos.	Part / деталь	Material / материал		
		-20 °C ÷ +200 (250) °C	-46 °C ÷ +200 (250) °C	-70 (-196) °C ÷ +200 (250) °C
		Name (Nr.)	Name (Nr.)	Name (Nr.)
1	Body / корпус	P250GH (1.0460)	A350 LF2 (1.0566)	X6CrNiTi 18-10 (1.4541)
2	Bonnet / крышка	P250GH (1.0460)	A350 LF2 (1.0566)	X6CrNiTi 18-10 (1.4541)
3	Ball / Шар	A350 LF2 (1.0566) + ENP X6CrNiTi18-10 (1.4541)/ 321	A350 LF2 (1.0566) + ENP X6CrNiTi18-10 (1.4541)/ 321	X6CrNiTi18-10 (1.4541)/ 321
4	Seat / Седло	A350 LF2 (1.0566) + ENP + PEEK/PTFE+C	A350 LF2 (1.0566) + ENP + PEEK/PTFE+C	X6CrNiTi 18-10 (1.4541) + PEEK/PTFE+C
5	Stem / шпindelь	X20Cr13 (1.4021)	X5CrNi 18-10 (1.4301)	X6CrNiTi 18-10 (1.4541)
6	Gasket / Уплотнение	Graphite / PTFE / „O” ring	Graphite / PTFE / „O” ring	Graphite / PTFE / „O” ring
7	Packing / Сальник	Graphite / PTFE / „O” ring	Graphite / PTFE / „O” ring	Graphite / PTFE / „O” ring
8	Bolt / Болт	42 CrMo4 (1.7225)/ 10.9	42 CrMo4 (1.7225)/ 10.9	A2-70 (1.4301)
9	Nut / Гайка	A194 2H / 10	A194 2H / 10	A194 8
Other material specification upon request / другое исполнение по заказу				
ENP – Electroless nickel plating				



Main and connection dimensions / главные и присоед. Размеры

NPS	2"	3"	4"	6"	8"	10"	12"
D1	165	210	273	356	419	508	559
D2	127	168,3	215,9	292,1	349,2	431,8	489
D3	91,9	127	157,2	215,9	269,7	323,9	381
D4	According to pipe dimensions / Согласно размеру трубы						
D5							
B	25,4	31,8	38,1	47,6	55,6	63,5	66,7
f	6,4	6,4	6,4	6,4	6,4	6,4	6,4
n	8	8	8	12	12	16	20
d	19	22,2	25,4	28,6	31,8	34,9	34,9
H	Upon request / По требованию						
L1	292	356	432	559	660	787	838
Others length dimensions L upon request / Остальные размеры длины L по требованию заказчика							



ADDRESS: Armatury Klad Ltd., Janská 22, 746 01 OPAVA
 CONTACT: ☎ + 420 553 621 058, ☎ 553 624 496, klad@klad.cz, www.klad.cz