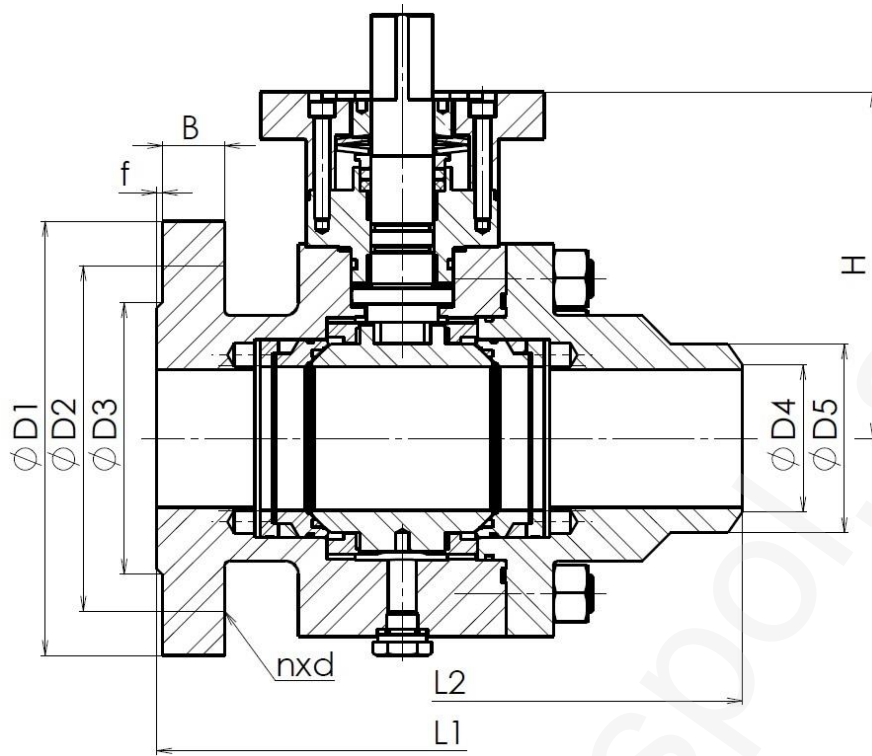


Type / Тип	C 85.2
Nominal pressure Class/ номинальное давление Class	1500 Lb
Nominal size NPS/ номинальный размер NPS	1" – 4"
Design / конструкция	API 608 BS 5351
Flanged / фланцы	ANSI B16.5
Welding end / концы под приварку	ANSI B16.25
Face-to-face / стр.длина	By MFR
Testing / испытания	API 598
Pressure/temperature Давление/температура	ANSI B16.34

Use / использование
The ball valves work on principle of solid ball and floating seats (trunion ball) have two part bodies. The ball sits in soft seats - PTFE, PEEK or HNBR. Ball valves can be produced as fire-safe, antistatic and anti-blow out, ATEX. / Шаровые краны работают на основе крепкого шара плавучих седла (trunion ball), имеет двухстворчатой корпус. Шар сохранен в мягких седлах - PTFE или PEEK, HNBR. Шаровые краны производим в исполнении на огнестойкость (Fire Safe), антистатик (Anti-static), Anti-blow (цапфа не может отжиматься под действием рабочей среды) и ATEX.

Sealing system – variant of seal and design sealing of stem / Система уплотнения – варианты уплотнения и конструкция уплотнения цапфы
„O“ ring (mat. NBR, FKM, EPDM)
PTFE or Chevron sealing set PTFE / PTFE или уплотнений Chevron PTFE
„O“ ring + GRAPHITE – Fireproof / „O“ кольцо + графит - несгораемый
Special design – vacuum, cryogenic, underground design, double seal / Специальный дизайн – вакуум, криогенный, подземное проведение, двойное

Pos.	Part / деталь	Material / материал		
		-20 °C ÷ +200 (250) °C	-46 °C ÷ +200 (250) °C	-70 (-196) °C ÷ +200 (250) °C
		Name (Nr.)	Name (Nr.)	Name (Nr.)
1	Body / корпус	P250GH (1.0460)	A350 LF2 (1.0566)	X6CrNiTi 18-10 (1.4541)
2	Bonnet / крышка	P250GH (1.0460)	A350 LF2 (1.0566)	X6CrNiTi 18-10 (1.4541)
3	Ball / Шар	A350 LF2 (1.0566) + ENP	A350 LF2 (1.0566) + ENP	X6CrNiTi18-10 (1.4541)/ 321
4	Seat / Седло	A350 LF2 (1.0566) + ENP + PEEK/PTFE+C	A350 LF2 (1.0566) + ENP + PEEK/PTFE+C	X6CrNiTi 18-10 (1.4541) + PEEK/PTFE+C
5	Stem / шпindelь	X20Cr13 (1.4021)	X5CrNi 18-10 (1.4301)	X6CrNiTi 18-10 (1.4541)
6	Gasket / Уплотнение	Graphite / PTFE „O“ ring	Graphite / PTFE „O“ ring	Graphite / PTFE „O“ ring
7	Packing / Сальник	Graphite / PTFE „O“ ring	Graphite / PTFE „O“ ring	Graphite / PTFE „O“ ring
8	Bolt / Болт	42 CrMo4 (1.7225)/ 10.9	42 CrMo4 (1.7225)/ 10.9	A2-70 (1.4301)
9	Nut / Гайка	A194 2H / 10	A194 2H / 10	A194 8
Other material specification upon request / другое исполнение по заказу				
ENP – Electroless nickel plating				



Main and connection dimensions / главные и присоед. Размеры

NPS	1"	1 ½"	2"	2 ½"	3"	4"
D1	149	178	216	244	267	311
D2	101,6	123,8	165,1	190,5	203,2	241,3
D3	50,8	73,2	91,9	104,6	127	157,2
D4	According to pipe dimensions / Согласно размеру трубы					
D5						
B	28,6	31,8	38,1	41,3	47,6	54
f	6,4	6,4	6,4	6,4	6,4	6,4
n	4	4	8	8	8	8
d	25,4	28,6	25,4	28,6	31,8	34,9
H	Upon request / По требованию					
L1	254	305	368	419	470	546
Others length dimensions L upon request / Остальные размеры длины L по требованию заказчика						



ADDRESS: Armatury Klad Ltd., Janská 22, 746 01 OPAVA
 CONTACT: ☎ + 420 553 621 058, ☎ 553 624 496, klad@klad.cz, www.klad.cz