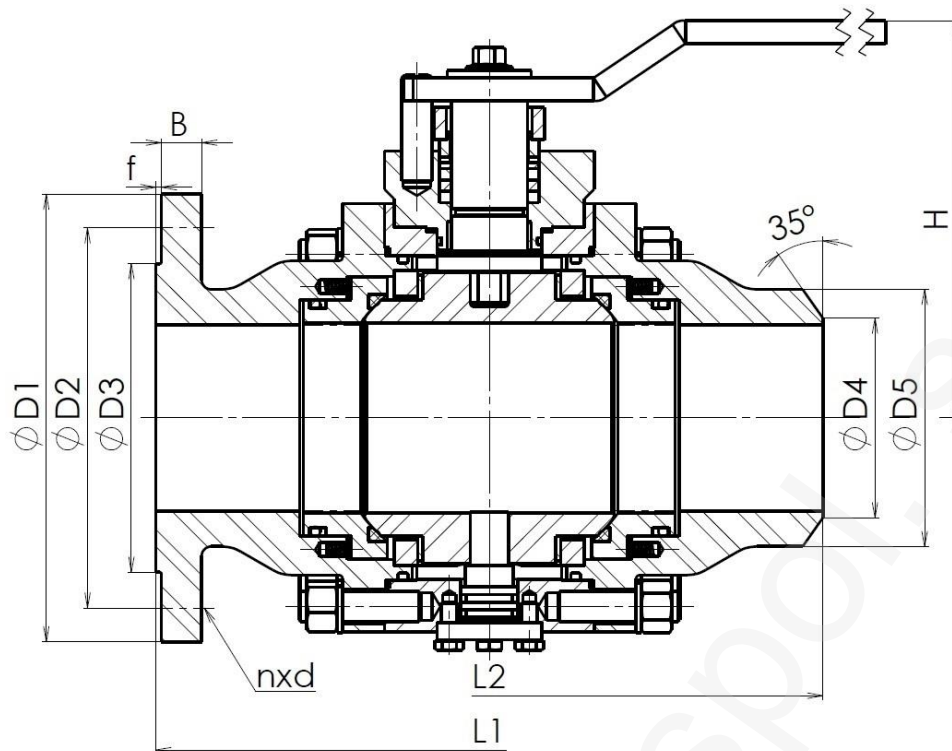


Type / Тип	C 85.2
Nominal pressure Class/ номинальное давление Class	150 lb
Nominal size NPS/ номинальный размер NPS	4" – 12"
Design / конструкция	API 608 BS 5351
Flanged / фланцы	ANSI B16.5
Welding end / концы под приварку	ANSI B16.25
Face-to-face / стр.длина	By MFR
Testing / испытания	API 598
Pressure/temperature Давление/температура	ANSI B16.34

Use / использование
The ball valves work on principle of solid ball and floating seats (trunion ball) have three part bodies. The ball sits in soft seats - PTFE, PEEK or HNBR. Ball valves can be produced as fire-safe, antistatic and anti-blow out, ATEX. / Шаровые краны работают на основе крепкого шара и плавучих седел (trunionn ball), имеет трехтворчатой корпус. Шар сохранен в мягких седлах - PTFE или PEEK, HNBR. Шаровые краны производим в исполнении на огнестойкость (Fire Safe), антистатик (Anti-static), Anti-blow (цапфа не может отжиматься под действием рабочей среды) и ATEX.

Sealing system – variant of seal and design sealing of stem / Система уплотнения – варианты уплотнения и конструкция уплотнения цапфы
„O” ring (mat. NBR, FKM, EPDM)
PTFE or Chevron sealing set PTFE / PTFE или уплотнений Chevron PTFE
„O” ring + GRAPHITE – Fireproof / „O” кольцо + графит - несгораемый
Special design – vacuum, cryogenic, underground design, double seal / Специальный дизайн – вакуум, криогенный, подземное проведение, двойное

Pos.	Part / деталь	Material / материал		
		-20 °C ÷ +200 (250) °C	-46 °C ÷ +200 (250) °C	-70 (-196) °C ÷ +200 (250) °C
		Name (Nr.)	Name (Nr.)	Name (Nr.)
1	Body / корпус	P250GH (1.0460)	A350 LF2 (1.0566)	X6CrNiTi 18-10 (1.4541)
2	Bonnet / крышка	P250GH (1.0460)	A350 LF2 (1.0566)	X6CrNiTi 18-10 (1.4541)
3	Ball / Шар	A350 LF2 (1.0566) + ENP X6CrNiTi18-10 (1.4541)/ 321	A350 LF2 (1.0566) + ENP X6CrNiTi18-10 (1.4541)/ 321	X6CrNiTi18-10 (1.4541)/ 321
4	Seat / Седло	A350 LF2 (1.0566) + ENP + PEEK/PTFE+C	A350 LF2 (1.0566) + ENP + PEEK/PTFE+C	X6CrNiTi 18-10 (1.4541) + PEEK/PTFE+C
5	Stem / шпиндель	X20Cr13 (1.4021)	X5CrNi 18-10 (1.4301)	X6CrNiTi 18-10 (1.4541)
6	Gasket / Уплотнение	Graphite / PTFE / „O” ring	Graphite / PTFE / „O” ring	Graphite / PTFE / „O” ring
7	Packing / Сальник	Graphite / PTFE / „O” ring	Graphite / PTFE / „O” ring	Graphite / PTFE / „O” ring
8	Bolt / Болт	42 CrMo4 (1.7225)/ 8.8	42 CrMo4 (1.7225)/ 8.8	A2-70 (1.4301)
9	Nut / Гайка	A194 2H / 8	A194 2H / 8	A2-70
Other material specification upon request / другое исполнение по заказу				
ENP – Electroless nickel plating				



Main and connection dimensions / главные и присоед. Размеры

NPS	4"	6"	8"	10"	12"
D1	229	279	343	406	483
D2	190,5	241,3	298,4	362	431,8
D3	157,2	215,9	269,7	323,9	381
D4	According to pipe dimensions / Согласно размеру трубы				
D5					
B	23,8	25,4	28,6	30,2	31,8
f	1,6	1,6	1,6	1,6	1,6
n	8	8	8	12	12
d	19	22,2	22,2	25,4	25,4
H	Upon request / По требованию				
L1	229	394	457	533	610
Others length dimensions L upon request / Остальные размеры длины L по требованию заказчика					

Valve type / Тип арматуры → **C 85.2** **1 1 1 - 0 150** **6"** ← Nom. size / Ном. размер

Flow direction / Направление течения
1 – Straight / Прямой

Nom. pressure / Ном. давление

Connection / Присоединение
1 – Flanged / Фланцевое
2 – Welding end / Под приварку

Operation / Управление
1 – Hand wheel / Маховик
2 – Gearbox / Редуктор
3 – Electric actuator / Электропривод
4 – Pneumatic (hydraulic) actuator / Пневматический (Гидравлический) привод

Body material / Материал корпуса
0 – Stainless steel / Нержавеющая сталь
3 – Forged alloy steel / Кованная легированная сталь
4 – Forged carbon steel / Кованная углеродистая сталь

ADDRESS: Armatury Klad Ltd., Janská 22, 746 01 OPAVA
 CONTACT: ☎ + 420 553 621 058, ☎ 553 624 496, klad@klad.cz, www.klad.cz