
**Sealing system – variant of seal and design sealing of stem /  
 Система уплотнения – варианты уплотнения и конструкция  
 уплотнения цапфы**

„O” ring (mat. NBR, FKM, EPDM)

PTFE or Chevron sealing set PTFE / PTFE или уплотнений Chevron PTFE

„O” ring + GRAPHITE – Fireproof / „O” кольцо + графит - негоряемый

 Special design – vacuum, cryogenic, underground design, double seal /  
 Специальный дизайн – вакуум, криогенный, подземное проведение,  
 двойное

Type / Тип	C 85.1
Nominal pressure Class/ номинальное давление Class	600 Lb
Nominal size NPS/ номинальный размер NPS	½" – 4"

Design / конструкция	API 608 BS 5351
Flanged / фланцы	ANSI B16.5
Welding end / концы под приварку	ANSI B16.25
Thread end / Муфтовое	ANSI B1.20.1
Face-to-face / стр.длина	By MFR
Testing / испытания	API 598
Pressure/temperature Давление/температура	ANSI B16.34

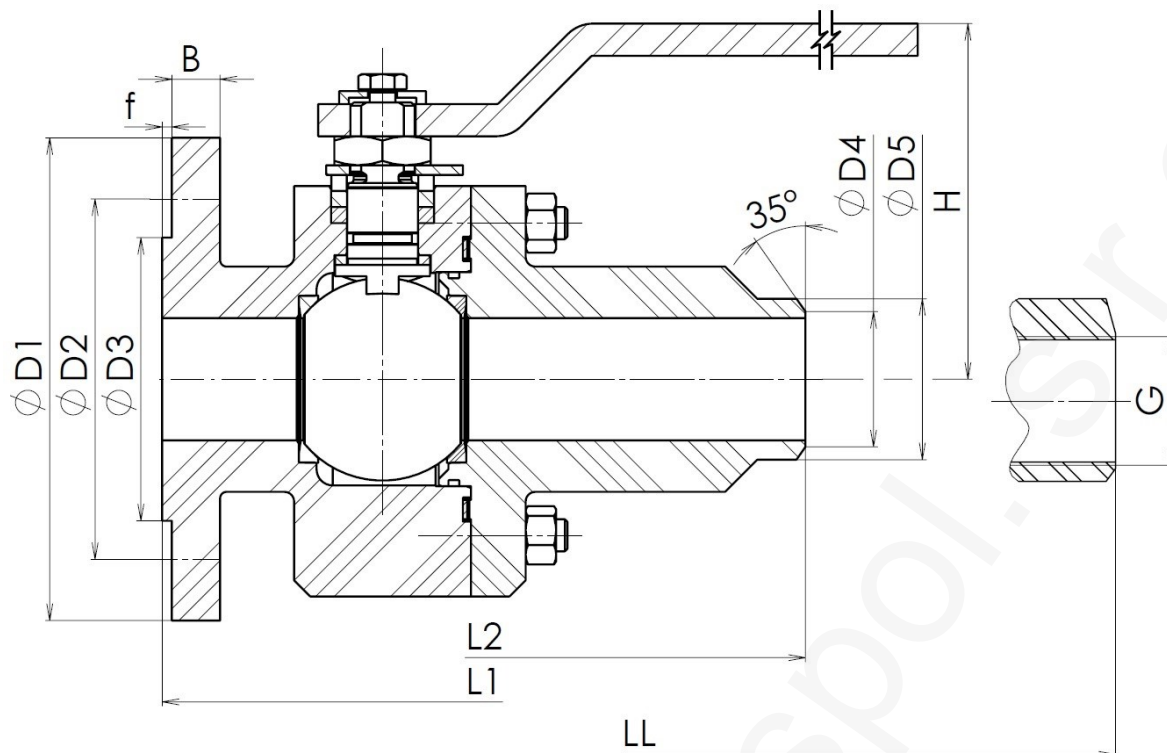
**Use / использование**

The ball valves work on principle of floating ball and have two or three part bodies. The ball sits in soft seats - PTFE or PEEK. Regarding the used sealing, it can be produced as fire-safe, antistatic and anti-blow out. / Шаровые краны работают на основе плавучего шара и кран имеет двухстворчатой или трехстворчатой корпус.

Шар сохранен в мягких седлах - PTFE или PEEK. С учетом использованного уплотнения может быть кран изготовлен в проведении <<файр-сейф>>, <<антистатик>> или <<анти-блоу аут>>.

Pos.	Part / деталь	Material / материал		
		-20 °C ÷ +200 (250) °C	-46 °C ÷ +200 (250) °C	-196 °C ÷ +200 (250) °C
		DIN / W.Nr.	DIN / W.Nr.	DIN / W.Nr.
1	Body / корпус	P250GH / 1.0460	A350 LF2 / 1.0566	X6CrNiTi 18-10 / 1.4541
2	Bonnet / крышка	P250GH / 1.0460	A350 LF2 / 1.0566	X6CrNiTi 18-10 / 1.4541
3	Ball / Шар	GX5CrNi 19-10 / 1.4308 (CF8) X6CrNiTi18-10 / 1.4541 (321)	GX5CrNi 19-10 / 1.4308 (CF8) X6CrNiTi18-10 / 1.4541 (321)	GX5CrNi 19-10 / 1.4308 (CF8) X6CrNiTi18-10 / 1.4541 (321)
4	Seat / Седло	PTFE / RTFE / (PEEK)	PTFE / RTFE / (PEEK)	PTFE / RTFE / (PEEK)
5	Stem / шпindelь	X20Cr13 / 1.4021	X5CrNi 18-10 / 1.4301	X6CrNiTi 18-10 / 1.4541
6	Gasket / Уплотнение	Graphite / PTFE / „O” ring	Graphite / PTFE / „O” ring	Graphite / PTFE / „O” ring
7	Packing / Сальник	Graphite / PTFE / „O” ring	Graphite / PTFE / „O” ring	Graphite / PTFE / „O” ring
8	Bolt / Болт	42 CrMo4 / 1.7225 (B7)	42 CrMo5 / 1.7225 (L7)	A2-70 / 1.4301
9	Nut / Гайка	C45 (2H)	24 CrMo5 (7)	A2-70

Other material specification upon request / другое исполнение по заказу



Main and connection dimensions / главные и присоед. Размеры

NPS	½"	¾"	1"	1 ¼"	1 ½"	2"	2 ½"	3"	4"
D1	95	117	124	133	156	165	190	210	273
D2	66,7	82,6	88,9	98,4	114,3	127	149,2	168,3	215,9
D3	35,1	42,9	50,8	63,5	73,2	91,9	104,6	127	157,2
D4	According to pipe dimensions / Согласно размеру трубы								
D5									
B	14,3	15,9	17,5	20,6	22,2	25,4	28,6	31,8	38,1
f	6,4	6,4	6,4	6,4	6,4	6,4	6,4	6,4	6,4
n	4	4	4	4	4	8	8	8	8
d	15,9	19	19	19	22,2	19	22,2	22,2	25,4
H	Upon request / По требованию								
L1	165	191	216	229	241	292	330	356	432
L2	Upon request / По требованию								
Others length dimensions L upon request / Остальные размеры длины L по требованию заказчика									

Valve type / Тип арматуры → **C 85.1** **1 1 1 - 0 600** **2"** ← Nom. size / Ном. размер

Flow direction / Направление течения  
1 – Straight / Прямой → **1 1 1** ← Nom. pressure / Ном. давление

Connection / Присоединение  
1 – Flanged / Фланцевое  
2 – Welding end / Под приварку  
3 – Threaded end / Муфтовое

Operation / Управление  
1 – Hand wheel / Маховик  
2 – Gearbox / Редуктор  
3 – Electric actuator / Электропривод  
4 – Pneumatic (hydraulic) actuator / Пневматический (Гидравлический) привод

Body material / Материал корпуса  
0 – Stainless steel / Нержавеющая сталь  
3 – Forged alloy steel / Кованная легированная сталь  
4 – Forged carbon steel / Кованная углеродистая сталь

ADDRESS: Armatury Klad Ltd., Janská 22, 746 01 OPAVA  
 CONTACT: ☎ + 420 553 621 058, ☎ 553 624 496, klad@klad.cz, www.klad.cz