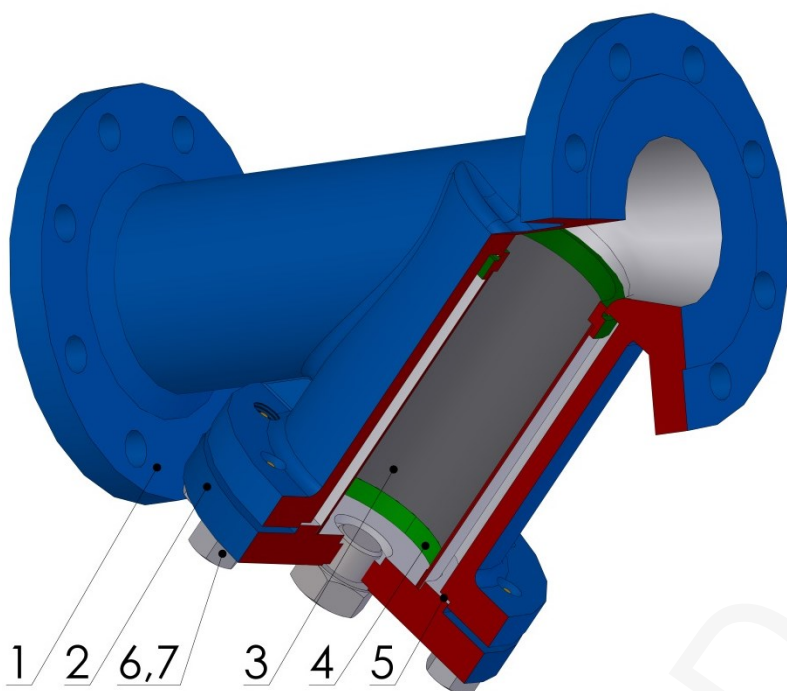


Typ	C 71/Y
Jmenovitý tlak Class	300 Lb
Jmenovitá světlost NPS	2" – 8"

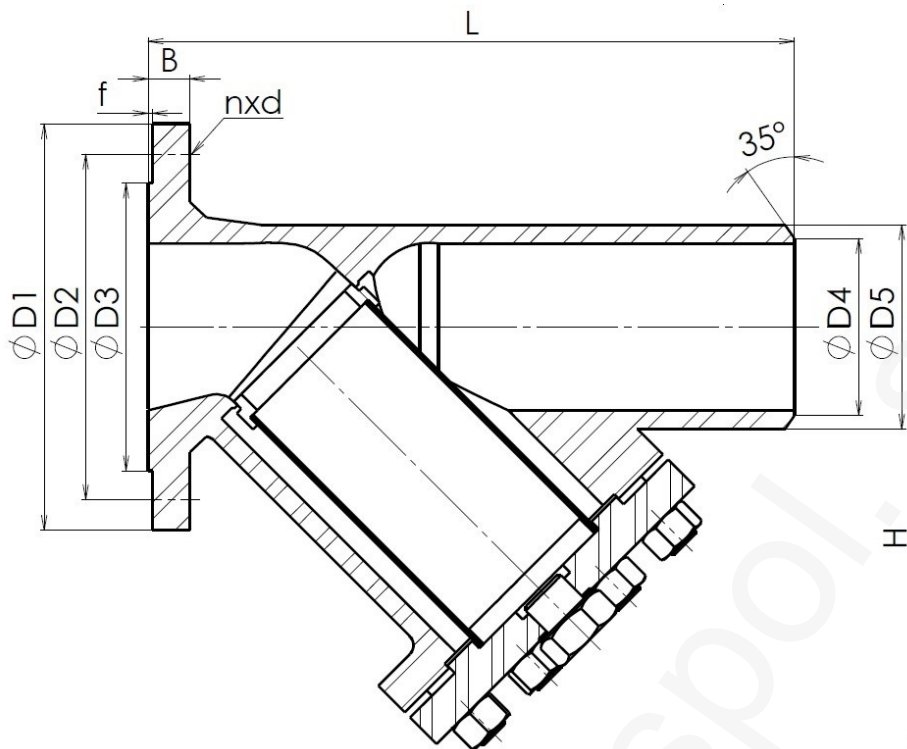
Konstrukce	Dle výrobce
Přírubové připojení	ANSI B16.5
Přivařovací připojení	ANSI B16.25
Stavební délka	ANSI B16.10
Zkoušení	API 598
Tlak/Teplota	ANSI B16.34

Popis
<p>Filtr je armaturou ventilového typu. Slouží k zachycení mechanických nečistot, které jsou obsaženy v pracovní látce, pro zajištění správné funkce armatur. Filtrační rozsah je 0,1 mm – 10 mm.</p>



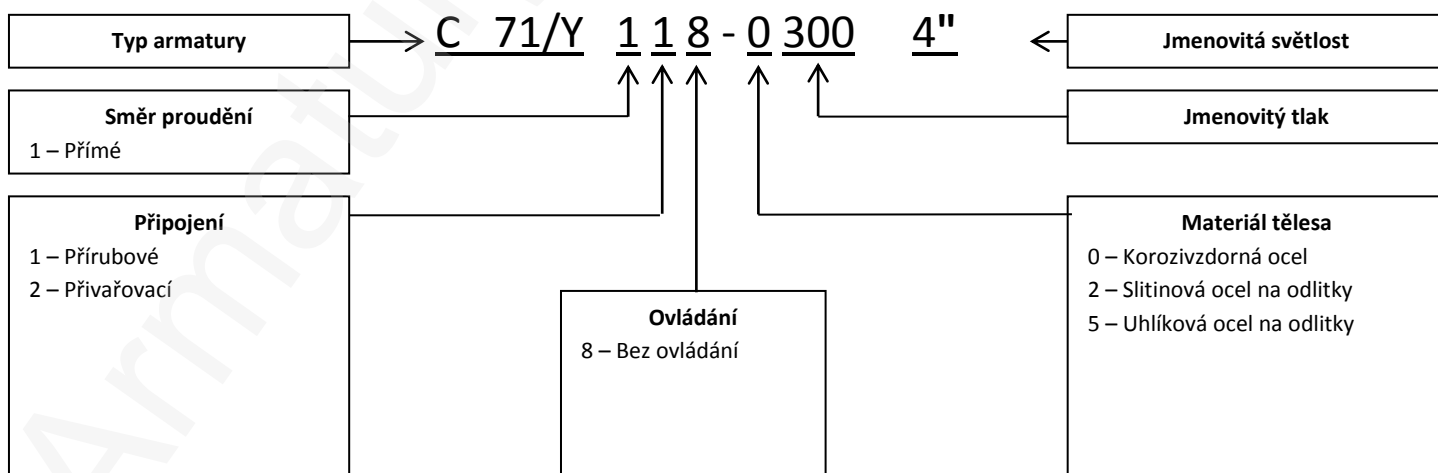
Poz.	Díl	Materiál		
		-10 °C ÷ +425 °C	-50 °C ÷ +340 °C	-10 °C ÷ +538 °C
		ASTM	ASTM	ASTM
1	Těleso	A216 WCB	A352 LCB	A351 CF8M
2	Víko	A216 WCB	A352 LCB	A351 CF8M
3	Filtrační prvek-síto	A182 F304	A182 F 304	A182 F316
4	Klec filtru	A182 F304	A182 F304	A182 F316
5	Těsnění	Grafit	Grafit	Grafit
6	Šroub	A193 B7	A320 L7	A193 B8
7	Matice	A194 2H	A194 4	A194 8

Specifikace ostatních materiálů na vyžádání



Hlavní a přípojovací rozměry

NPS	2"	2 ½"	3"	4"	5"	6"	8"
D1	165	190	210	254	279	318	381
D2	127,0	149,2	168,3	200,0	235,0	269,9	330,2
D3	91,9	104,6	127,0	157,2	185,7	215,9	269,7
D4	Podle rozměrů potrubí						
D5							
B	22,2	25,4	28,6	31,8	34,9	36,5	41,3
f	1,6	1,6	1,6	1,6	1,6	1,6	1,6
n	8	8	8	8	8	12	12
d	19,0	22,2	22,2	22,2	22,2	22,2	25,4
H	145	190	223	235	300	330	365
L1, L2	267	292	318	356	400	445	559
m P [kg]	11,5	18,5	23,5	33,5	54	75	137
m PK [kg]	10	15	19	27	45	62	118



ADRESA: Armatury Klad, spol. s r.o., Janská 22, 746 01 OPAVA  
 KONTAKT: ☎ + 420 553 621 058, ☎ 553 624 496, klad@klad.cz, www.klad.cz