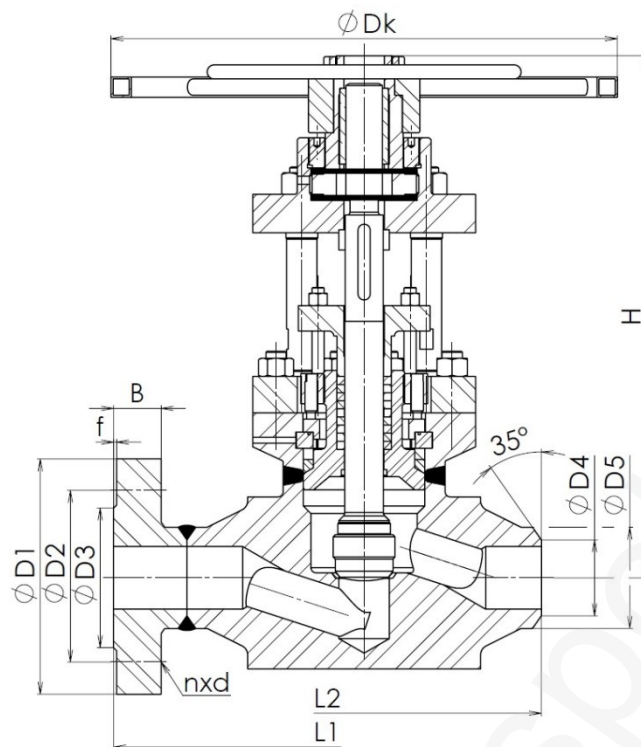


Typ	C 58
Jmenovitý tlak Class	1500 Lb
Jmenovitá světlost NPS	2 ½" – 6"

Konstrukce	Dle výrobce
Přírubové připojení	ANSI B16.5
Přivařovací připojení	ANSI B16.25
Stavební délka	ANSI B16.10
Zkoušení	API 598
Tlak/Teplota	ANSI B16.34

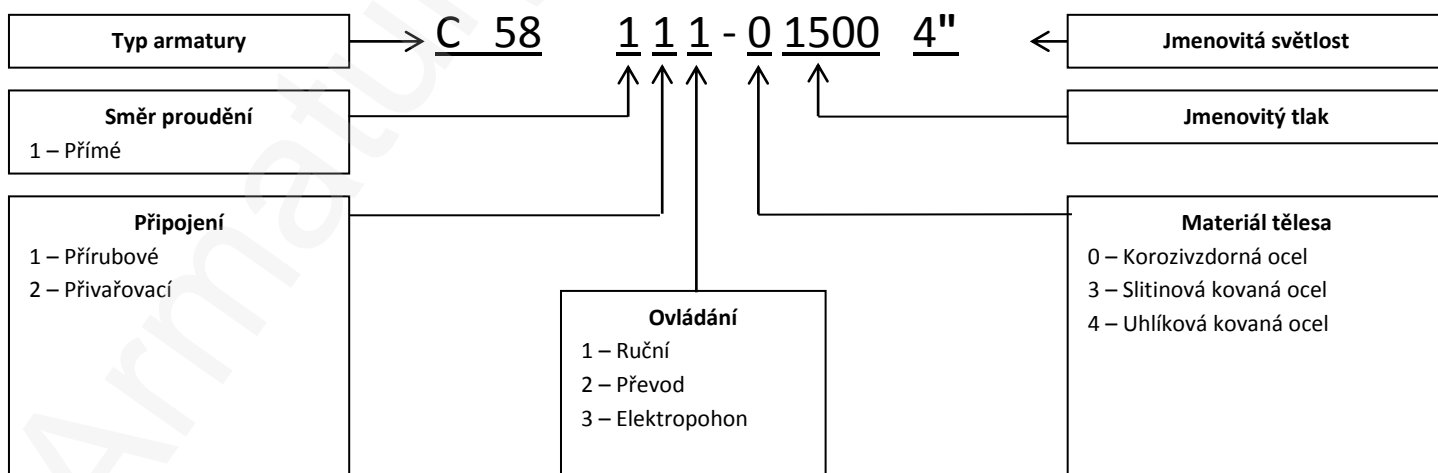
Popis
<p>Vysokotlaký uzavírací ventil s tlakotěsným víkem. Těleso a víko je vždy z kované nebo válcované oceli. Ventil používá jako uzavírací nebo vypouštěcí orgán pro kapalná a plynná média. Provozní látkou mohou být voda, pára, vzduch a neagresivní kapaliny a plyny. V provedení z korozivzdorné oceli lze použít pro agresivní média. V základním provedení je jako regulační orgán nevhodný.</p>

Poz.	Díl	Materiál			
		-20 °C ÷ +450 °C	-10 °C ÷ +570 °C	-10 °C ÷ +600 °C	-10 °C ÷ +600 °C
		DIN / W.Nr.	DIN / W.Nr.	DIN / W.Nr.	DIN / W.Nr.
1	Těleso	P250GH/1.0460	13CrMo44/1.7335	14MoV6-3/1.7715	X10CrMoVNb9-1/1.4903
2	Víko	P250GH/1.0460	14MoV6-3/1.7715	14MoV6-3/1.7715	14MoV6-3/1.7715
3	Kuželka	X20Cr13/1.4021+HT	14MoV6-3/1.7715 +návar	14MoV6-3/1.7715 +návar	X10CrMoVNb9-1/1.4903+STL6
4	Sedlo	Návar 13Cr/STL6	Návar STL6	Návar STL6	Návar STL6
5	Vřeteno	X20Cr13/1.4021	X22CrMoV12-1/1.4923	X22CrMoV12-1/1.4923	X22CrMoV12-1/1.4923
6	Ucpávka	Grafit	Grafit	Grafit	Grafit
7	Šroub	42CrMo4/A320 L7	42CrMo4/A320 L7	42CrMo4/A320 L7	42CrMo4/A320 L7
8	Matice	42CrMo4/A194 7	42CrMo4/A194 7	42CrMo4/A194 7	42CrMo4/A194 7
9	Pouzdro ucpávky	P250GH/1.0460	14MoV6-3/1.7715	14MoV6-3/1.7715	14MoV6-3/1.7715
10	Matice vřetene	ZQA19-4/ZQA19-4	ZQA19-4/ZQA19-4	ZQA19-4/ZQA19-4	ZQA19-4/ZQA19-4
Specifikace ostatních materiálů na vyžádání					



Hlavní a přípojovací rozměry

NPS	2 ½"	3"	4"	5"	6"
D1	244	267	311	375	394
D2	190,5	203,2	241,3	292,1	317,5
D3	104,6	127,0	157,2	185,7	215,9
D4	Podle rozměrů potrubí				
D5					
B	47,7	54,0	60,4	79,4	89,0
f	6,4	6,4	6,4	6,4	6,4
n	8	8	8	8	12
d	28,6	31,8	34,9	41,3	38,1
z	25	40	40	65	65
H	482	577	685	830	933
L1	450	580	620	670	750
L2	340	380	430	500	600
Dk	500	630	630	710	710
m P [kg]	140	175	240	300	650
m PK [kg]	110	140	185	250	530



ADRESA: Armatury KLAD, spol. s r.o., Janská 22, 746 01 OPAVA
KONTAKT: ☎ + 420 553 621 058, ☎ 553 624 496, klad@klad.cz, www.klad.cz