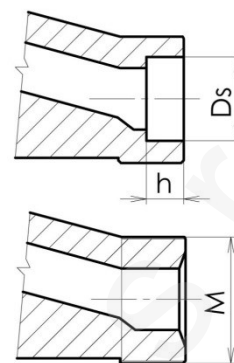
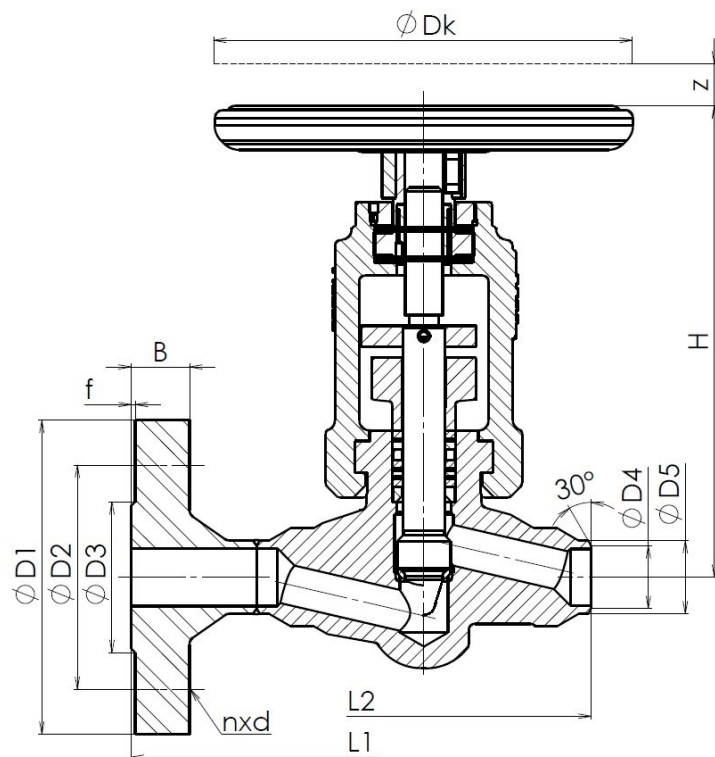


Typ	C 46.2 / C 40.2
Jmenovitý tlak Class	900 – 4500 Lb
Jmenovitá světlost NPS	¾" – 2"

Přírubové připojení	ASME B16.5
Nátrubkové připojení	ASME B16.11
Přivařovací připojení	ASME B16.25
Stavební délka	Dle výrobce
Zkoušení	API 598
Tlak/Teplota	Dle výrobce

Popis	
<p>Vysokotlaký ventil bez víkové konstrukce pouze s ucpávkovým těsněním. Těleso je vždy z kované nebo válcované oceli. Třmen je odlitek. Ventil se používá jako uzavírací nebo vypouštěcí orgán pro kapalná a plynná média. Provozní látkou mohou být voda, pára, vzduch a neagresivní kapaliny a plyny. V provedení z korozivzdorné oceli lze použít pro agresivní média. V základním provedení je jako regulační orgán nevhodný. V případě, že je ventil opatřen tvarovou kuželkou může být použit pro regulaci průtoku média.</p>	

Poz.	Díl	Materiál						
		-20 °C ÷ +450 °C	-10 °C ÷ +530 °C	-10 °C ÷ +600 °C	-10 °C ÷ +600 °C	-10 °C ÷ +570 °C	-10 °C ÷ +600 °C	-196 °C ÷ +600 °C
		EN / W.Nr.	EN / W.Nr.	EN / W.Nr.	EN / W.Nr.	EN / W.Nr.	EN / W.Nr.	EN / W.Nr.
1	Těleso	P250GH/1.0460	16Mo3/ 1.5415	14MoV6-3/ 1.7715	10CrMo9-10/ 1.7380	13CrMo4-5/ 1.7335	X10CrMoVNb9- 1/ 1.4903	X6CrNiMoTi17- 12-2/ 1.4571
2	Třmen	G17CrMo9-10/1.7379						
3	Kuželka	X20Cr13/1.4021	X22CrMoV12-1/1.4923+STL					
4	Sedlo	Návar 13 Cr/STL6	Návar STL6					
5	Ucpávka	Grafit+drát SS						
6	Šroub	42CrMo4/1.7225/8.8						
7	Matice	8.8						
8	Pouzdro ucpávky	GP240GH/1.0619						
Specifikace ostatních materiálů na vyžádání								



Ventil může být vyroben v regulačním provedení, v tomto případě je označován C 40.2. Regulační varianta kuželky je vyobrazena na pravé straně rozměrového schématu.

Hlavní a přípojovací rozměry

NPS	¾"	1"	1 ¼"	1 ½"	2"
D4	Podle rozměrů potrubí				
D5	26,7	33,4	42,2	48,3	60,3
M	M42x2	M42x2	M48x2	M64x3	M80x3
Ds	27,1	33,8	42,5	48,7	61,1
h	12,7	12,7	12,7	12,7	15,9
z	18	18	24	24	24
H	225	225	315	315	315
L2	160	160	250	250	250
Dk	200	200	250	250	250
m PK [kg]	7,0	7,0	18,5	18,0	18,0

Class 900 Lb

NPS	D1	D2	D3	Bxf	nxd	L1	m P [kg]
1"	149	101,6	50,8	35,0x6,4	4x25,4	230	15,0
1 ½"	178	123,8	73,2	38,2x6,4	4x28,6	300	31,0
2"	216	165,1	91,9	44,5x6,4	8x25,4	300	40,0

Class 1500 Lb

NPS	D1	D2	D3	Bxf	nxd	L1	m P [kg]
1"	149	101,6	50,8	35,0x6,4	4x25,4	260	16,0
1 ½"	178	123,8	73,2	38,2x6,4	4x28,6	300	31,0
2"	216	165,1	91,9	44,5x6,4	8x25,4	350	41,0

Class 2500 Lb

NPS	D1	D2	D3	Bxf	nxd	L1	m P [kg]
1"	159	107,9	50,8	41,3x6,4	4x25,4	260	19,0
1 ½"	203	146,0	73,2	50,8x6,4	4x31,8	300	44,0
2"	235	171,4	91,9	57,2x6,4	8x28,6	350	57,0

ADRESA: Armatury Klad, spol. s r.o., Janská 22, 746 01 OPAVA
KONTAKT: ☎ + 420 553 621 058, ☎ 553 624 496, klad@klad.cz, www.klad.cz

