

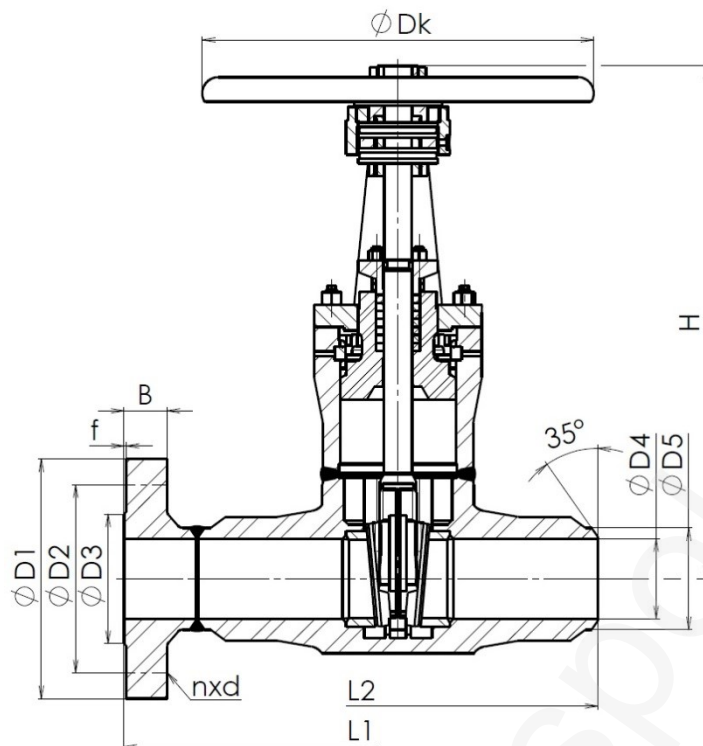
Typ	C 42
Jmenovitý tlak Class	900 – 2500 Lb
Jmenovitá světlost NPS	3" – 10"

Přírubové připojení	EN 1092-1 GOST 9399
Přivařovací připojení	EN 12627
Stavební délka	Dle výrobce
Zkoušení	EN 12266
Tlak/Teplota	EN 12516

Popis
<p>Šoupátko je uzavírací armaturou sloužící k úplnému uzavření proudu pracovní látky. Lze použít pro vodu, neagresivní kapaliny, páry, plyny a pracovní látky v energetice a chemickém průmyslu. Těleso, víko a třmen jsou z kovaného materiálu. Šoupátko je opatřeno tlakotěsným víkem. Nelze použít pro regulaci průtoku.</p>

Poz.	Díl	Materiál				
		-20 °C ÷ +450 °C	-10 °C ÷ +530 °C	-10 °C ÷ +570 °C	-10 °C ÷ +600 °C	-10 °C ÷ +600 °C
		W.Nr. / DIN	W.Nr. / DIN	W.Nr. / DIN	W.Nr. / DIN	W.Nr. / DIN
1	Těleso	1.0460/P250GH	1.5415/16Mo3	1.7335/13CrMo4-5	1.7715/14MoV6-3	1.4903/ X10CrMoVNb9-1
2	Třmen	1.0460/P250GH	1.5415/16Mo3	1.7335/13CrMo4-5	1.7715/14MoV6-3	1.4903/ X10CrMoVNb9-1
3	Klín	1.0460/ P250GH+STL6	1.5415/16Mo3+STL6	1.7335/13CrMo4-5 +STL6	1.7715/14MoV6-3 +STL6	1.4903/ X10CrMoVNb9-1
4	Sedlo	1.0460/ P250GH+STL6	1.5415/16Mo3+STL6	1.7335/13CrMo4-5 +STL6	1.7715/14MoV6-3 +STL6	1.4903/ X10CrMoVNb9-1
5	Vřeteno	1.4122/ X39CrMo17-1	1.4122/X39CrMo17-1	1.4122/ X39CrMo17-1	1.4122/ X39CrMo17-1	1.4122/ X39CrMo17-1
6	Těsnění	Grafit	Grafit	Grafit	Grafit	Grafit
7	Víko	1.0460/P250GH	1.5415/16Mo3	1.7335/13CrMo4-5	1.7715/14MoV6-3	1.4903/ X10CrMoVNb9-1
8	Šroub	42 CrMo4/A193 B7	42 CrMo4/A193 B7	14MoV6-3/1.7715	14MoV6-3/1.7715	14MoV6-3/1.7715
9	Matice	C 45/A194 2H	C 45/A194 2H	25CrMo4/4130	25CrMo4/4130	25CrMo4/4130
10	Matice vřetene	CuAl10Fe2-C	CuAl10Fe2-C	CuAl10Fe2-C	CuAl10Fe2-C	CuAl10Fe2-C
11	Pouzdro ucpávky	1.0460/P250GH	1.5415/16Mo3	1.7335/13CrMo4-5	1.7715/14MoV6-3	1.4903/ X10CrMoVNb9-1

Specifikace ostatních materiálů na vyžádání



Hlavní a připojovací rozměry

NPS	3"	4"	5"	6"	8"	10"
D4	Podle rozměrů potrubí					
D5	Podle rozměrů potrubí					
H	600	680	850	870	1180	1300
L2	450	450	500	550	750	850
Dk	400	400	500	500	800	800
m PK [kg]	84	98	194	212	385	767

Class 900 Lb

NPS	D1	D2	D3	Bxf	nxd	L1	m P [kg]
3"	241	190,5	127,0	44,5x6,4	8x25,4	450	120
4"	292	235,0	157,2	50,8x6,4	8x31,8	600	150
5"	349	279,4	185,7	57,2x6,4	8x34,9	700	275
6"	381	317,5	215,9	62,0x6,4	12x31,8	900	315
8"	470	393,7	269,7	69,9x6,4	12x38,1	1050	555

Class 1500 Lb

NPS	D1	D2	D3	Bxf	nxd	L1	m P [kg]
3"	267	203,2	127,0	54,0x6,4	8x31,8	550	130
4"	311	241,3	157,2	60,4x6,4	8x34,9	650	165
5"	375	292,1	185,7	79,4x6,4	8x41,3	700	315
6"	394	317,5	215,9	89,0x6,4	12x38,1	950	365
8"	483	393,7	269,7	98,5x6,4	12x44,4	1150	635

Class 2500 Lb

NPS	D1	D2	D3	Bxf	nxd	L1	m P [kg]
3"	305	228,6	127,0	73,1x6,4	8x34,9	550	170
4"	356	273,0	157,2	82,6x6,4	8x41,3	650	235
5"	419	323,8	185,7	98,5x6,4	8x47,6	700	420
6"	483	368,3	215,9	114,4x6,4	8x54,0	950	560
8"	552	438,1	269,7	133,4x6,4	12x54,0	1150	910

ADRESA: Armatury Klad, spol. s r.o., Janská 22, 746 01 OPAVA
 KONTAKT: ☎ + 420 553 621 058, ☎ 553 624 496, klad@klad.cz, www.klad.cz

