

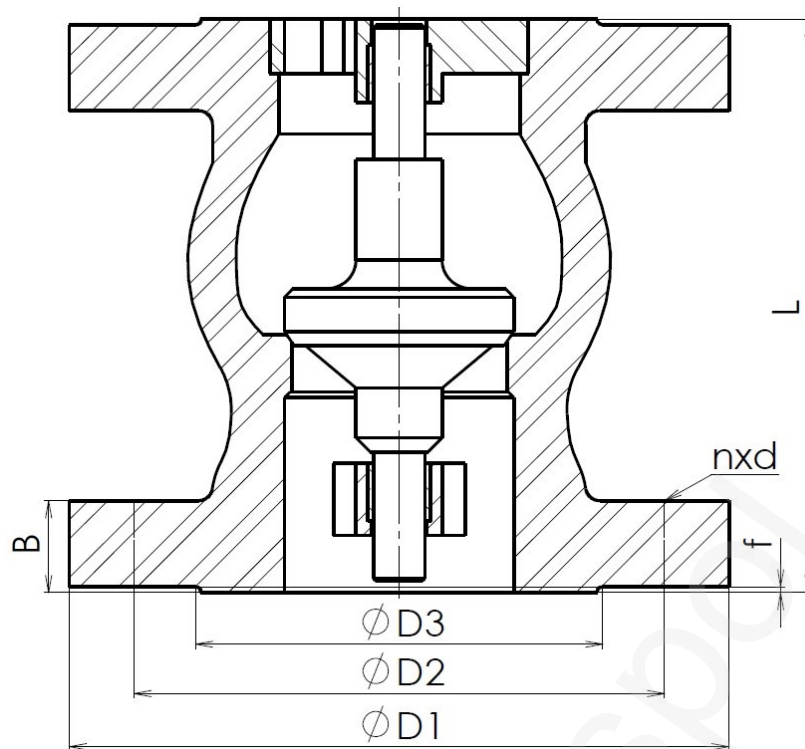
Typ	C 35
Jmenovitý tlak Class	600 Lb
Jmenovitá světlost NPS	2 ½" – 10"

Přírubové připojení	ANSI B16.5
Stavební délka	Dle výrobce
Zkoušení	API 598
Tlak/Teplota	ANSI B16.34

Popis	
<p>Používá se jako samočinný uzávěr, zamezující zpětnému proudění provozní tekutiny. Lze montovat pouze do svislého potrubí. Používá se pro vodu a neagresivní kapaliny pro nejvyšší pracovní přetlak. Zpětný ventil není armaturou uzavírací. Vyžaduje-li se těsnost, je nutno do potrubí zařadit uzavírací ventil.</p>	

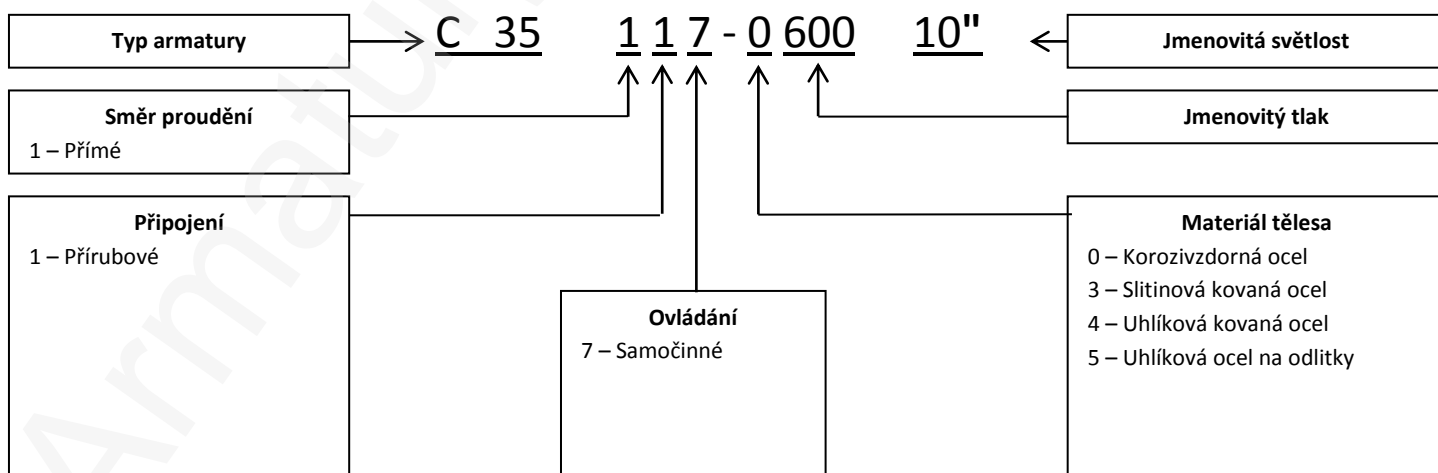
Poz.	Díl	Materiál				
		-10 °C ÷ +400 °C	-20 °C ÷ +400 °C	-10 °C ÷ +400 °C	-46 °C ÷ +400 °C	-196 °C ÷ +400 °C
		W.Nr. / DIN	W.Nr. / DIN	W.Nr. / DIN	W.Nr. / DIN	W.Nr. / DIN
1	Těleso	1.0619/WCB	1.0460/P250GH	A182 F11/1.7335	1.0566/A350 LF2	A182 F304/1.4301
2	Kuželka	1.4021	1.4021	1.4923 + STL6	1.4301/návar 13Cr	1.4301/návar STL6
3	Sedlo	Návar 13Cr	Návar 13Cr	Návar STL6	Návar 13Cr	Návar STL6
4	Vodící kroužek	1.0619/WCB	1.0460/P250GH	A182 F11/1.7335	1.0566/A350 LF2	A182 F304/1.4301

Specifikace ostatních materiálů na vyžádání



Hlavní a přípojovací rozměry

NPS	2 ½"	3"	4"	5"	6"	8"	10"
D1	190	210	273	330	356	419	508
D2	149,2	168,3	215,9	266,7	292,1	349,2	431,8
D3	104,6	127,0	157,2	185,7	215,9	269,7	323,9
B	35,0	38,2	44,5	50,8	54,0	62,0	69,9
f	6,4	6,4	6,4	6,4	6,4	6,4	6,4
n	8	8	8	8	12	12	16
d	22,2	22,2	25,4	28,6	28,6	31,8	34,9
L	180	200	230	280	330	450	480
m [kg]	22,5	26,5	36	58	82	147	230



ADRESA: Armatury Klad, spol. s r.o., Janská 22, 746 01 OPAVA
KONTAKT: ☎ + 420 553 621 058, ☎ 553 624 496, klad@klad.cz, www.klad.cz