

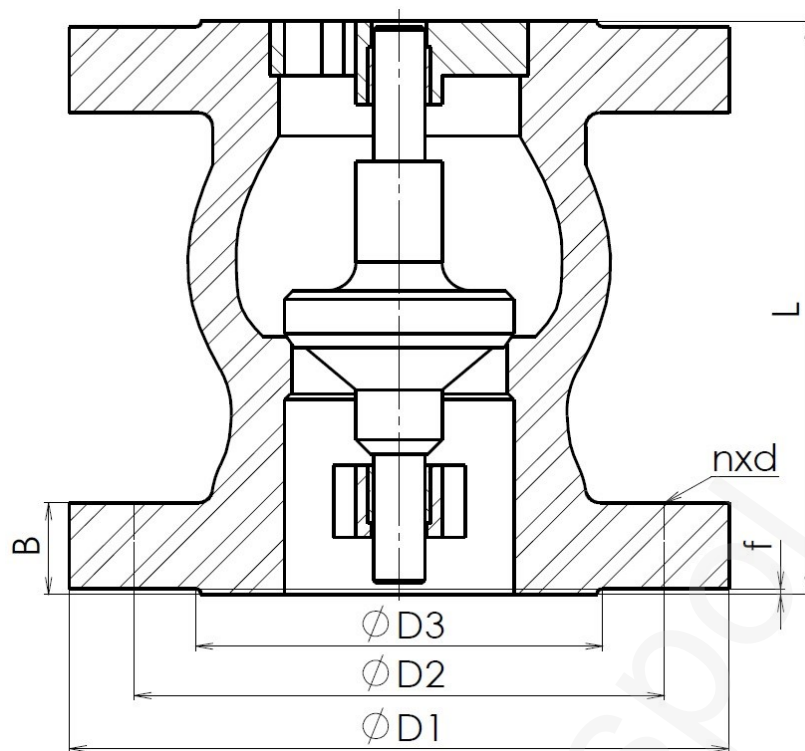
Typ	C 35
Jmenovitý tlak Class	2500 Lb
Jmenovitá světlost NPS	2 ½" – 10"

Přírubové připojení	ANSI B16.5
Stavební délka	Dle výrobce
Zkoušení	API 598
Tlak/Teplota	ANSI B16.34

Popis	
<p>Používá se jako samočinný uzávěr, zamezující zpětnému proudění provozní tekutiny. Lze montovat pouze do svislého potrubí. Používá se pro vodu a neagresivní kapaliny pro nejvyšší pracovní přetlak. Zpětný ventil není armaturou uzavírací. Vyžaduje-li se těsnost, je nutno do potrubí zařadit uzavírací ventil.</p>	

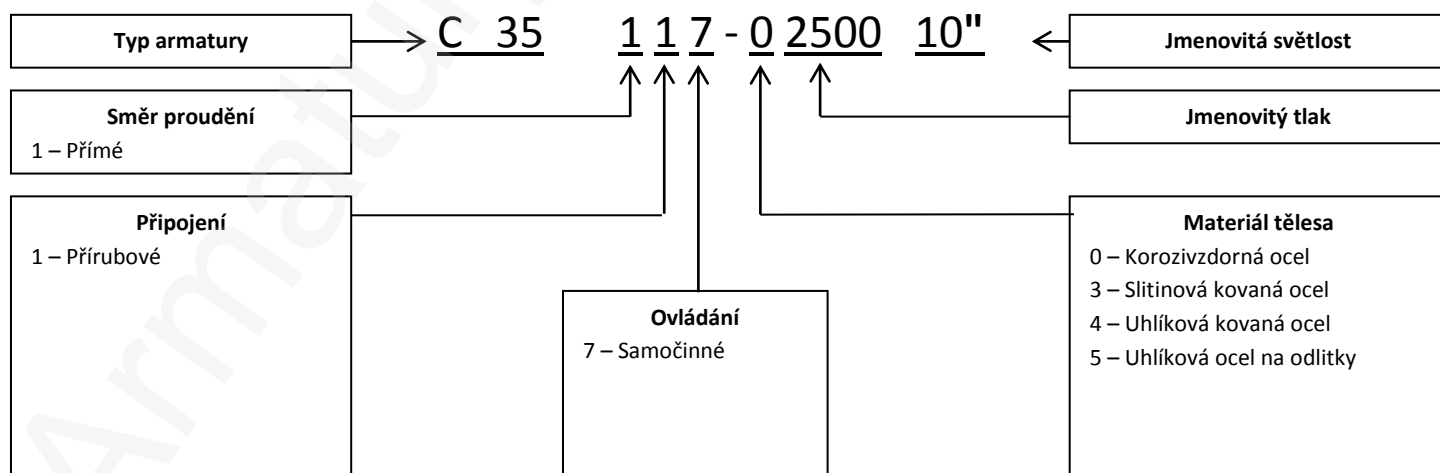
Poz.	Díl	Materiál				
		-10 °C ÷ +400 °C	-20 °C ÷ +400 °C	-10 °C ÷ +400 °C	-46 °C ÷ +400 °C	-196 °C ÷ +400 °C
		W.Nr. / DIN	W.Nr. / DIN	W.Nr. / DIN	W.Nr. / DIN	W.Nr. / DIN
1	Těleso	1.0619/WCB	1.0460/P250GH	A182 F11/1.7335	1.0566/A350 LF2	A182 F304/1.4301
2	Kuželka	1.4021	1.4021	1.4923 + STL6	1.4301/návar 13Cr	1.4301/návar STL6
3	Sedlo	Návar 13Cr	Návar 13Cr	Návar STL6	Návar 13Cr	Návar STL6
4	Vodící kroužek	1.0619/WCB	1.0460/P250GH	A182 F11/1.7335	1.0566/A350 LF2	A182 F304/1.4301

Specifikace ostatních materiálů na vyžádání



Hlavní a přípojovací rozměry

NPS	2 1/2"	3"	4"	5"	6"	8"	10"
D1	267	305	356	419	483	552	673
D2	196,8	228,6	273,0	323,8	368,3	438,1	539,7
D3	104,6	127,0	157,2	185,7	215,9	269,7	323,9
B	63,5	73,1	82,6	98,5	114,4	133,4	171,5
f	6,4	6,4	6,4	6,4	6,4	6,4	6,4
n	8	8	8	8	8	12	12
d	31,8	34,9	41,3	47,6	54,0	54,0	66,7
L	200	200	230	300	300	380	450
m [kg]	40	65	90	125	180	330	530



**ADRESA:** Armatury Klad, spol. s r.o., Janská 22, 746 01 OPAVA  
**KONTAKT:** ☎ + 420 553 621 058, ☎ 553 624 496, klad@klad.cz, www.klad.cz