

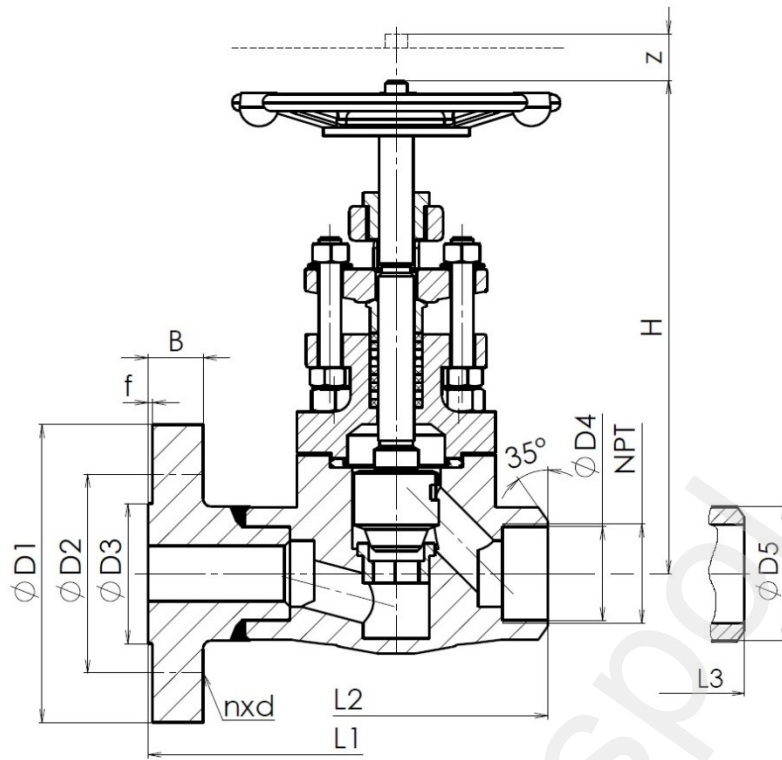
Type / Тип	C 34
Nominal pressure Class/ номинальное давление Class	300 lb
Nominal size NPS/ номинальный размер NPS	½" – 2"

Design / конструкция	ASME B16.34 API 602
Flanged / фланцы	ANSI B16.5
Welding end / концы под приварку	ANSI B16.25
Threaded end / Муфтовое	ANSI B1.20.1
Socket weld end / Резьбовое	API 602
Face-to-face / стр.длина	ANSI B16.10
Testing / испытания	API 598
Pressure/temperature Давление/температура	ANSI B16.34

Use / использование
<p>The globe valve with yoke design according to API602 standards is always produced from forged materials and is used as closing element or as release element for liquid and gas medium. The body and the yoke could be produced from casting, forged or rolled material. We do not recommend to use it as control valve./</p> <p>Клапан с хомутной конструкцией согласно стандарту API 602. Корпус и хомут всегда изготовлены из кованой или цилиндрической стали. Клапан используется как запорный или сливной орган для жидких и газовых сред. В основном проведении клапан непригоден как регулирующий орган.</p>

Pos.	Part / деталь	Material / материал			
		-10 °C ÷ +425 °C	-10 °C ÷ +590 °C	-46 °C ÷ +425 °C	-10 °C ÷ +538 °C
		ASTM	ASTM	ASTM	ASTM
1	Body / корпус	A105	F11	LF2	F304
2	Bonnet / крышка	A105	F11	LF2	F304
3	Disc / диск	410+weld-on 13Cr	410+weld-on STL6	F304+weld-on 13Cr	F304+weld-on STL6
4	Seat / седло	410+weld-on 13Cr	410+weld-on STL6	F304+weld-on 13Cr	F304+weld-on STL6
5	Stem / шпindelь	410	410	F304	F304
6	Sealing / уплотнение	Spiral-graphite/SS	Spiral-graphite	Spiral-graphite/SS	Spiral-graphite/SS
7	Packing / сальник	Graphite	Graphite	Graphite	Graphite
8	Bolt / болт	A193 B7	A193 B7	A182 L7	A193 B8
9	Nut / гайка	A194 2H	A194 2H	A194 8	A194 8
10	Packing flange / фланец сальника	A105	F6	F6	F304

Other material specification upon request / другое исполнение по заказу



Main and connection dimensions / главные и присоед. Размеры

NPS	½"	¾"	1"	1 ¼"	1 ½"	2"
D1	95	117	124	133	156	165
D2	66,7	82,6	88,9	98,4	114,3	127,0
D3	35,1	42,9	50,8	63,5	73,2	91,9
D4	According to pipe dimensions / Согласно размеру трубы					
D5						
NPT	½"	¾"	1"	1 ¼"	1 ½"	2"
B	15,9	17,5	19,1	20,6	22,2	23,8
f	1,6	1,6	1,6	1,6	1,6	1,6
n	4	4	4	4	4	8
d	15,9	19,0	19,0	19,0	22,2	19,0
H+z	170	195	203	220	243	262
L1	140	152	165	178	190	216
L2	80	90	110	127	127	127
L3	140	152	165	178	190	216



ADDRESS: Armatury Klad Ltd., Janská 22, 746 01 OPAVA

CONTACT: ☎ + 420 553 621 058, ☎ 553 624 496, klad@klad.cz, www.klad.cz