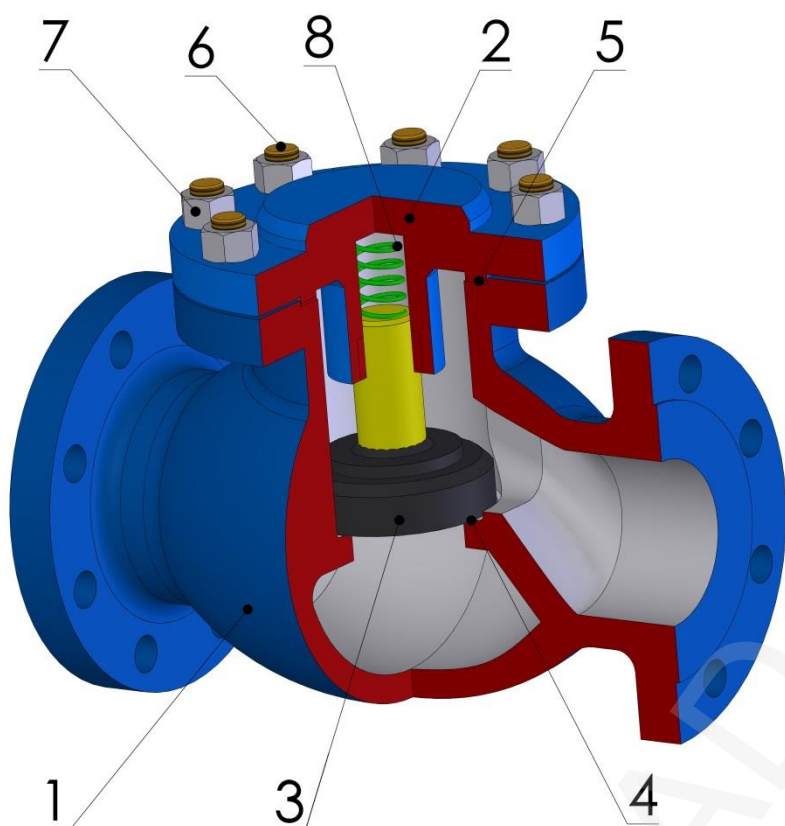


Typ	C 16
Jmenovitý tlak Class	300 Lb
Jmenovitá světlost NPS	2" – 16"

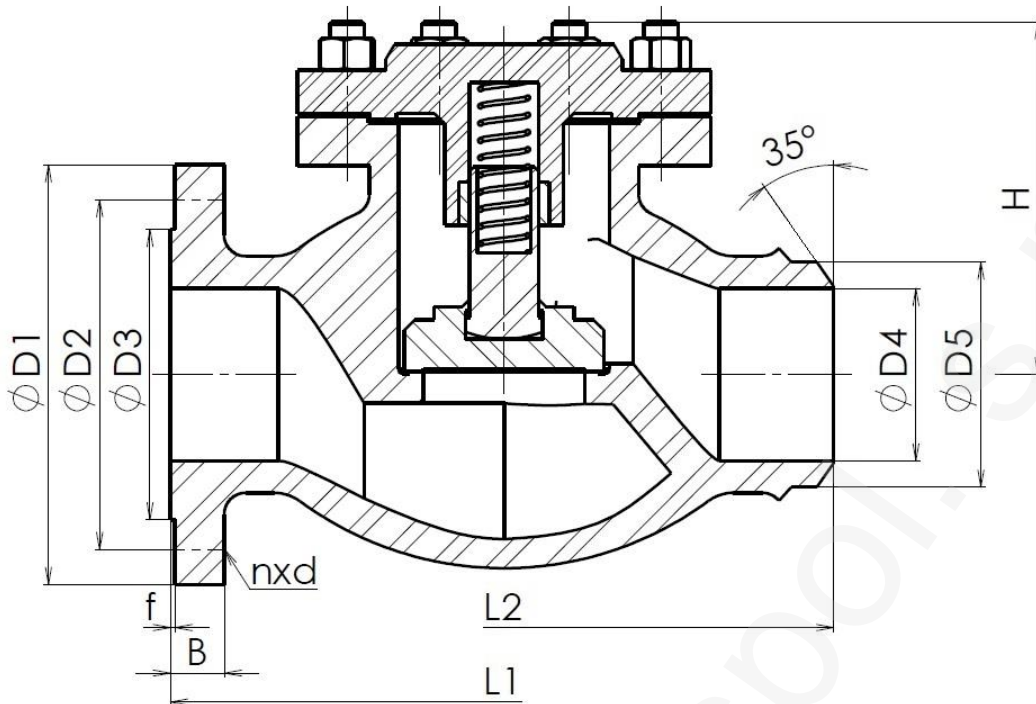
Konstrukce	API 600/ BS 1873
Přírubové připojení	ANSI B16.5
Přivařovací připojení	ANSI B16.25
Stavební délka	ANSI B16.10
Zkoušení	API 598
Tlak/Teplota	ANSI B16.34

Popis
<p>Používá se jako samočinný uzávěr, zamezující zpětnému proudění a rázům provozní tekutiny v potrubí. Kuželka je dotlačována pružinou. Používá se pro vodu a neagresivní kapaliny. Zpětný ventil není armaturou uzavírací. Vyžaduje-li se těsnost, je nutno do potrubí zařadit uzavírací ventil.</p>



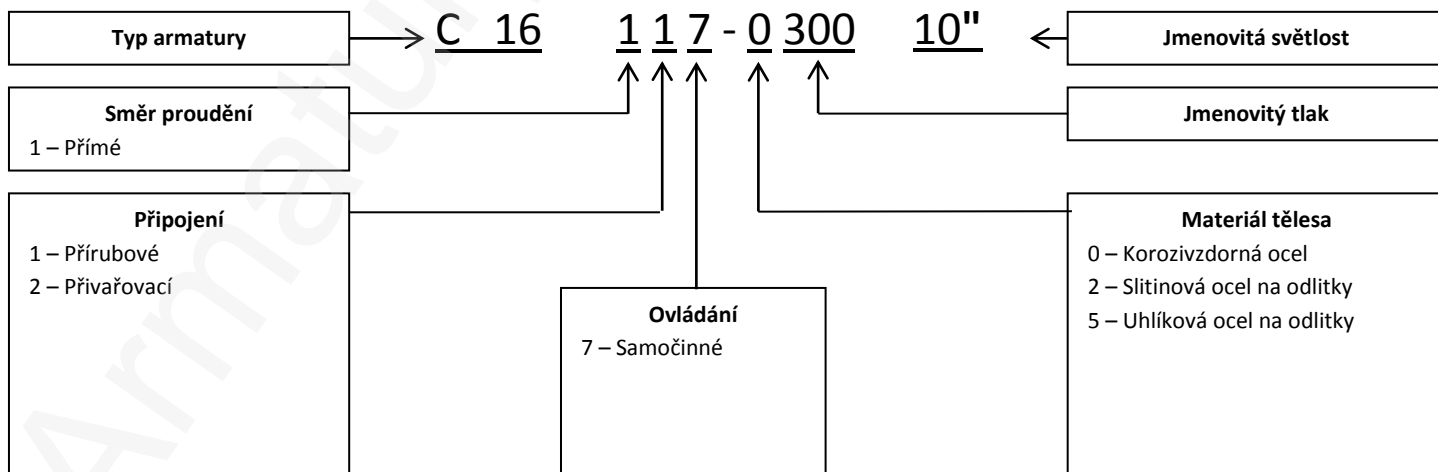
Poz.	Díl	Materiál			
		-10 °C ÷ +425 °C	-10 °C ÷ +590 °C	-50 °C ÷ +340 °C	-10 °C ÷ +538 °C
		ASTM	ASTM	ASTM	ASTM
1	Těleso	A216 WCB	A217 WC6	A352 LCB	A351 CF8M
2	Víko	A216 WCB	A217 WC6	A352 LCB	A351 CF8M
3	Kuželka	420/návar 13Cr	420/návar STL6	A 182 F304/ návar 13Cr	A182 F304/ návar STL6
4	Sedlo	420+návar 13Cr	420+návar STL6	A 182 F304+návar 13Cr	A182 F304+návar STL6
5	Těsnění	Spiral-graphite/SS	Spiral-graphite/SS	Spiral-graphite/SS	Spiral-graphite/SS
6	Šroub	A193 B7	A193 B7	A182 L7	A193 B8
7	Matice	A194 2H	A194 2H	A194 8	A194 8
8	Pružina	A301	A301	A301	A301

Specifikace ostatních materiálů na vyžádání



Hlavní a přípojovací rozměry

NPS	2"	2 ½"	3"	4"	5"	6"	8"	10"	12"	14"	16"
D1	165	190	210	254	279	318	381	444	521	584	648
D2	127,0	149,2	168,3	200,0	235,0	269,9	330,2	387,4	450,8	514,4	571,5
D3	91,9	104,6	127,0	157,2	185,7	215,9	269,7	323,9	381,0	412,8	469,9
D4	Podle rozměrů potrubí										
D5											
B	23,8	27,0	30,2	33,4	36,5	38,1	42,9	49,2	52,4	55,6	58,8
f	1,6	1,6	1,6	1,6	1,6	1,6	1,6	1,6	1,6	1,6	1,6
n	8	8	8	8	8	12	12	16	16	20	20
d	19,0	22,2	22,2	22,2	22,2	22,2	25,4	28,6	31,8	31,8	34,9
H	155	180	195	220	255	285	335	350	430	495	500
L1, L2	267	292	318	356	400	444	559	622	711	762	864



ADRESA: Armatury KLAD, spol. s r.o., Janská 22, 746 01 OPAVA
KONTAKT: ☎ + 420 553 621 058, ☎ 553 624 496, klad@klad.cz, www.klad.cz