

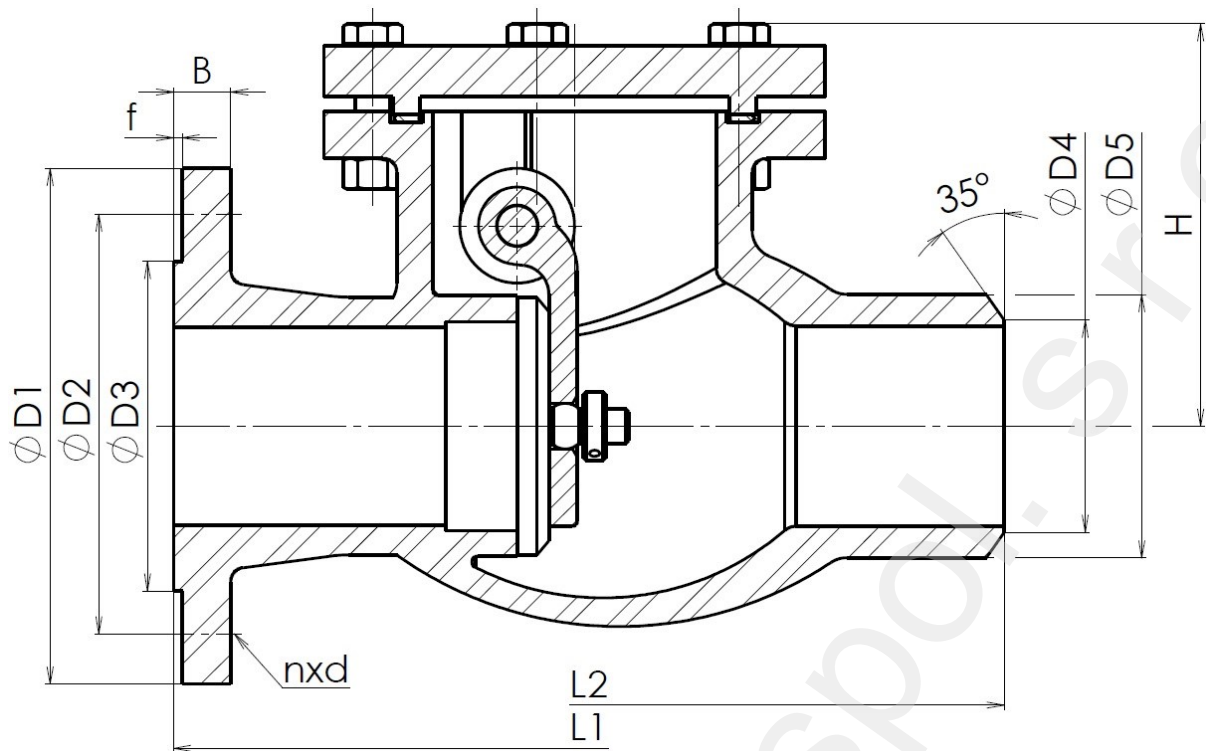
Type / Тип	C 10
Nominal pressure Class/ номинальное давление Class	600 Lb
Nominal size NPS/ номинальный размер NPS	½" – 24"

Design / конструкция	-
Flanged / фланцы	ANSI B16.5
Welding end / концы под приварку	ANSI B16.25
Face-to-face / стр.длина	ANSI B16.10
Testing / испытания	API 598
Pressure/temperature Давление/температура	ANSI B16.34

Use / использование
<p>This valve is used as automatic closing element, which prevents backflow of medium and impulses in pipeline. It can be used for water and non-aggressive medium. It's not shut-off valve and it's not 100 percent leakage free. /</p> <p>Автоматический обратный клапан, предотвращающий обратному течению рабочей среды и обратным импульсам в трубопроводах. Клапан используется для воды, пара и для других неагрессивных сред. Это не запорная арматура.</p>

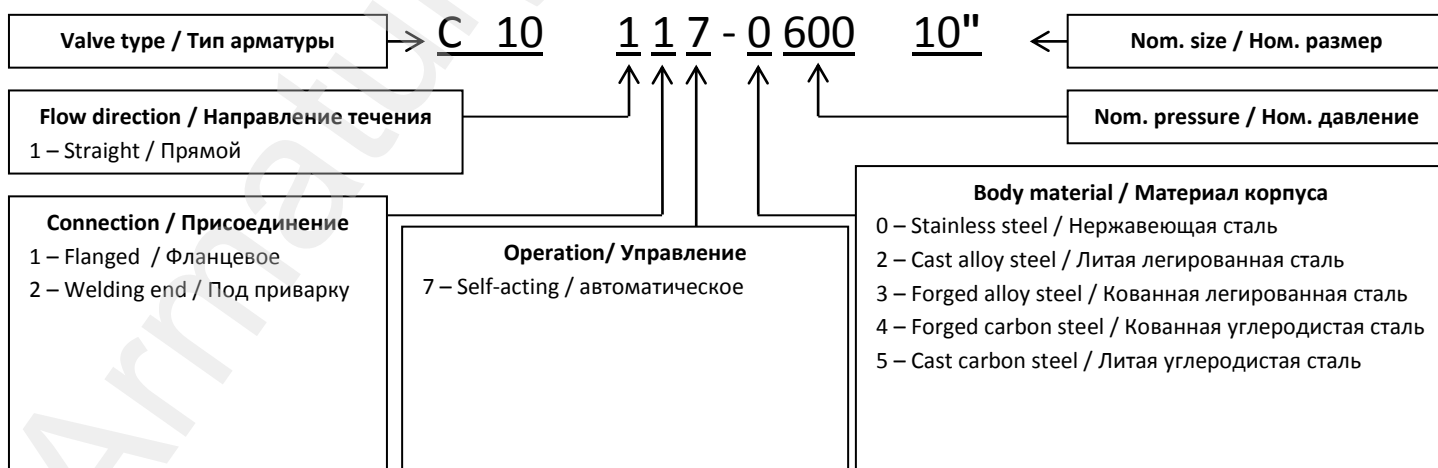
Pos.	Part / деталь	Material / материал			
		-10 °C ÷ +425 °C	-10 °C ÷ +590 °C	-37 °C ÷ +425 °C	-10 °C ÷ +538 °C
		ASTM	ASTM	ASTM	ASTM
1	Body / корпус	A216 WCB/ A105	A217 WC6/ A182 F11	A350 LF2	A351 CF8/ A182 F304
2	Bonnet / крышка	A216 WCB/ A105	A217 WC6/ A182 F11	A350 LF2	A351 CF8/ A182 F304
3	Disc / диск	A216 WCB/ A105+weld-on 13Cr	A217 WC6/A182 F11+weld-on STL6	A350 LF2 +weld-on 13Cr	A351 CF8/A182 F304+weld-on STL6
4	Seat / седло	A105+weld-on 13Cr	A182 F11 +weld-on STL6	A350 LF2 +weld-on	A 182 F304
5	Sealing / уплотнение	Graphite	Graphite	Graphite	Graphite
6	Pin / штифт	A182 F304	A182 F304	A182 F304	A182 F304
7	Bolt / болт	A193 B7	A193 B7	A320 L7	A193 B8
8	Nut / гайка	A194 2H	A194 2H	A194 4	A194 8

Other material specification upon request / другое исполнение по заказу



Main and connection dimensions / главные и присоед. Размеры

NPS	½"	¾"	1"	1 ¼"	1 ½"	2"	2 ½"	3"	4"	5"	6"	8"	10"	12"	14"	16"	20"	24"
D1	95	117	124	133	156	165	190	210	273	330	356	419	508	559	603	686	813	940
D2	66,7	82,6	88,9	98,4	114,3	127,0	149,2	168,3	215,9	266,7	292,1	349,2	431,8	489,0	527,0	603,2	723,9	838,2
D3	35,1	42,9	50,8	63,5	73,2	91,9	104,6	127,0	157,2	185,7	215,9	269,7	323,9	381,0	412,8	469,9	584,2	692,2
D4	According to pipe dimensions / Согласно размеру трубы																	
D5	According to pipe dimensions / Согласно размеру трубы																	
B	14,3	15,9	17,5	20,6	22,2	25,4	28,6	31,8	38,1	44,4	47,6	55,6	63,5	66,7	69,8	762	88,9	101,6
f	6,4	6,4	6,4	6,4	6,4	6,4	6,4	6,4	6,4	6,4	6,4	6,4	6,4	6,4	6,4	6,4	6,4	6,4
n	4	4	4	4	4	8	8	8	8	8	12	12	16	20	20	20	24	24
d	15,9	19,0	19,0	19,0	22,2	19,0	22,2	22,2	25,4	28,6	28,6	31,8	34,9	34,9	38,1	41,3	44,4	50,8
H	53	60	73	85	98	194	211	230	292	8	12	12	16	20	20	20	24	24
L1	165	190	216	229	241	292	330	356	432	28,6	28,6	31,8	34,9	34,9	38,1	41,3	44,4	50,8
L2	165	190	216	229	241	292	330	356	432	28,6	28,6	31,8	34,9	34,9	38,1	41,3	44,4	50,8



ADDRESS: Armatury Klad Ltd., Janská 22, 746 01 OPAVA

CONTACT: ☎ + 420 553 621 058, ☎ 553 624 496, klad@klad.cz, www.klad.cz