

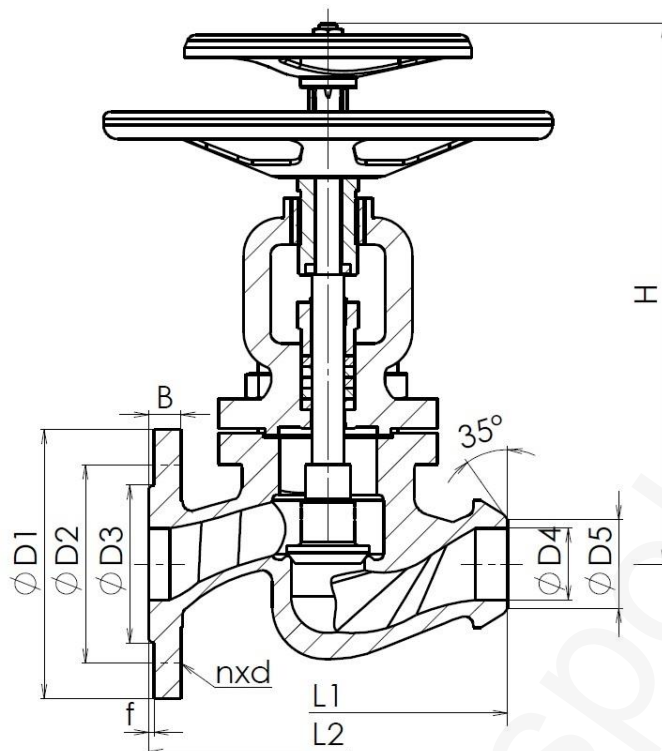
| Type / Тип | B 10 |
|---|---------|
| Nominal pressure PN/ номинальное давление PN | 40 |
| Nominal size DN/ номинальный размер DN | 25 – 50 |

| | |
|--|------------|
| Flanged / фланцы | EN 1092-1 |
| Welding end / концы под приварку | EN 12627 |
| Face-to-face / стр.длина | EN 558-1 |
| Testing / испытания | EN 12266-1 |
| Pressure/temperature Давление/температура | EN 12516-1 |

| Use / использование |
|---|
| <p>Sludge-off valve for drain of boiler's mud and sludge from steam boilers. Valve has two hand wheels. Smaller wheel is designated for cleaning the seat from roughly dirt. Bigger wheel is designated for control of valve. If the 100 percent tightness is required, it's mandatory to add globe valve in to pipeline./</p> <p>Клапан для удаления шлама используется для запуска котельной грязи и отстоя из паровых котлов. Клапан обеспечен двумя ручными колесами. Меньшее колесо прикреплено к шпинделю и служит для очистки седла от грубых нечистот. Большее колесо предназначено для собственного открывания и закрывания клапана. Если требуется плотность 100%, необходимо запорную арматуру прикрепить в трубопровод.</p> |

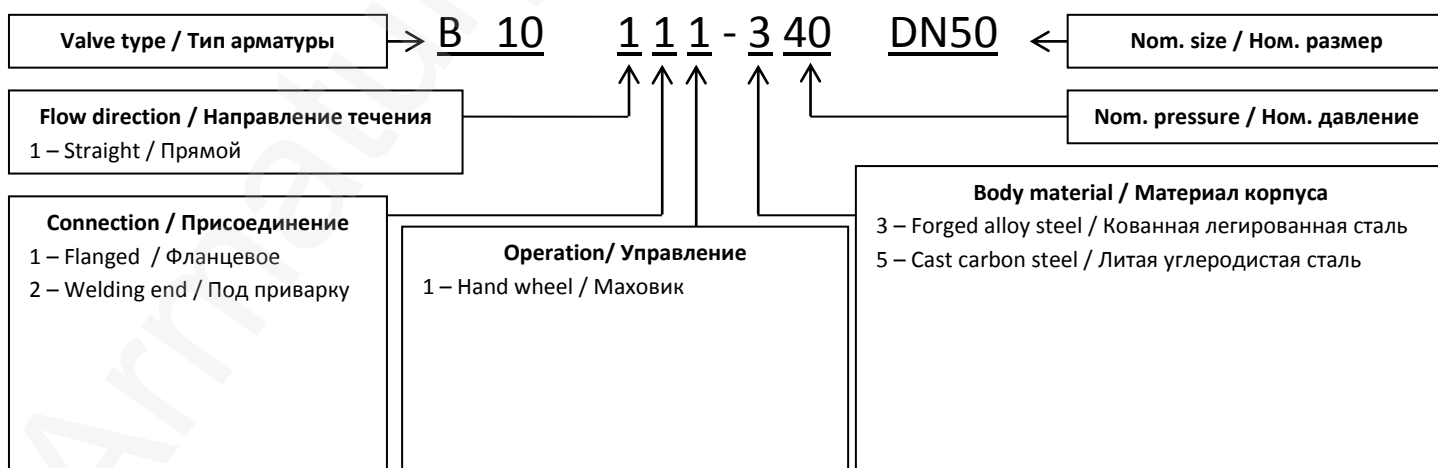
| Pos. | Part / деталь | Material / материал | |
|------|----------------------------------|---------------------|----------------------------------|
| | | -10 °C ÷ +450 °C | -10 °C ÷ +570 °C |
| | | Name (Nr.) | Name (Nr.) |
| 1 | Body / корпус | GP240GH (1.0619) | G17CrMo5-5 (1.7357) |
| 2 | Bonnet / крышка | GP240GH (1.0619) | G17CrMo5-5 (1.7357) |
| 3 | Disc / диск | X20Cr13 (1.4021) | 13CrMo44 (1.7335) + weld-on STL6 |
| 4 | Seat / седло | Weld-on 13Cr | Weld-on STL6 |
| 5 | Stem / шпиндель | X20Cr13 (1.4021) | X22CrMoV12-1 (1.4923) |
| 6 | Sealing / уплотнение | Graphite/SS | Graphite/SS |
| 7 | Packing / сальник | Graphite | Graphite |
| 8 | Bolt / болт | A193 B7 | A193 B7 |
| 9 | Nut / гайка | A194 2H | A194 2H |
| 10 | Packing flange / фланец сальника | GP240GH (1.0619) | G17CrMo5-5 (1.7357) |

Other material specification upon request / другое исполнение по заказу



Main and connection dimensions / главные и присоед. Размеры

| DN | 25 | 40 | 50 |
|-----------|---|-----|-----|
| D1 | 115 | 150 | 165 |
| D2 | 85 | 110 | 125 |
| D3 | 68 | 88 | 102 |
| D4 | According to pipe dimensions / Согласно размеру трубы | | |
| D5 | | | |
| B | 18 | 18 | 20 |
| f | 2 | 3 | 3 |
| n | 4 | 4 | 4 |
| d | 14 | 18 | 18 |
| H+z | 203 | 243 | 262 |
| L1, L2 | 160 | 200 | 230 |
| m F [kg] | 7,5 | 13 | 17 |
| m WE [kg] | 6 | 9,5 | 14 |



ADDRESS: Armatury Klad Ltd., Janská 22, 746 01 OPAVA
 CONTACT: ☎ + 420 553 621 058, ☎ 553 624 496, klad@klad.cz, www.klad.cz