

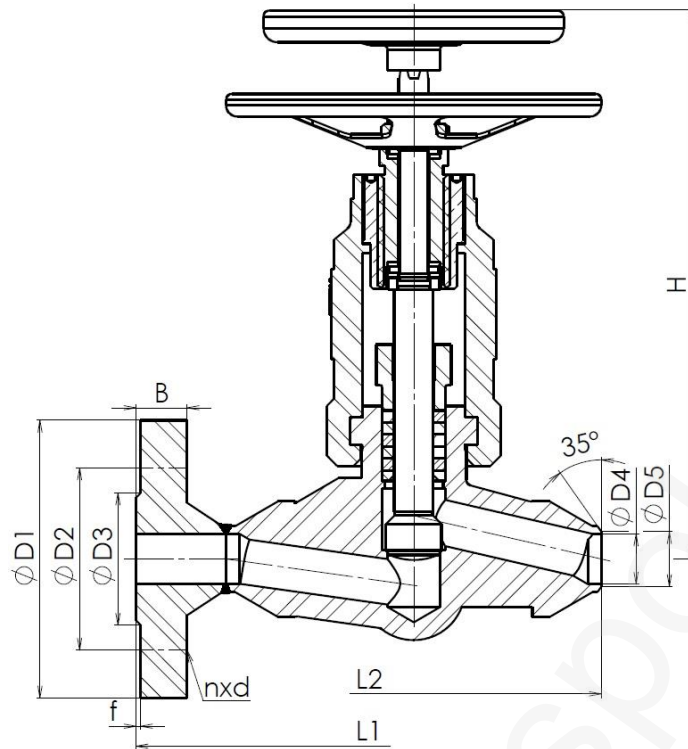
Type / Тип	B 10
Nominal pressure PN/ номинальное давление PN	160
Nominal size DN/ номинальный размер DN	25 – 50

Flanged / фланцы	EN 1092-1
Welding end / концы под приварку	EN 12627
Face-to-face / стр.длина	EN 558-1
Testing / испытания	EN 12266-1
Pressure/temperature Давление/температура	By MFR

Use / использование
Sludge-off valve for drain of boiler's mud and sludge from steam boilers. Valve has two hand wheels. Smaller wheel is designated for cleaning the seat from roughly dirt. Bigger wheel is designated for control of valve. If the 100 percent tightness is required, it's mandatory to add globe valve in to pipeline./
Клапан для удаления шлама используется для запуска котельной грязи и отстоя из паровых котлов. Клапан обеспечен двумя ручными колесами. Меньшее колесо прикреплено к шпинделю и служит для очистки седла от грубых нечистот. Большее колесо предназначено для собственного открывания и закрывания клапана. Если требуется плотность 100%, необходимо запорную арматуру прикрепить в трубопровод.

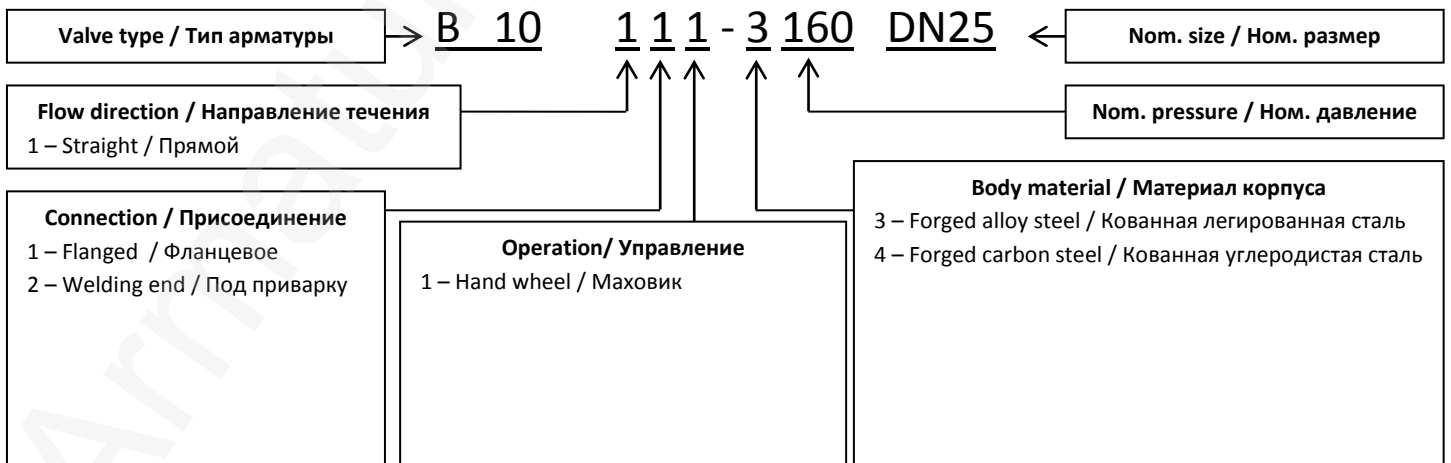
Pos.	Part / деталь	Material / материал		
		-20 °C ÷ +450 °C	-10 °C ÷ +600 °C	-10 °C ÷ +570 °C
		Name (Nr.)	Name (Nr.)	Name (Nr.)
1	Body / корпус	P250GH (1.0460)	14MoV6-3 (1.7715)	13CrMo4-5 (1.7335)
2	Bonnet / крышка	G17CrMo9-10 (1.7379) / S355J2		
3	Disc / диск	X5CrNi18-10 (1.4301) + weld-on STL6	X22CrMoV12-1 (1.4923) + weld-on STL6	X22CrMoV12-1 (1.4923) + weld-on STL6
4	Seat / седло	Weld-on STL6		
5	Packing / сальник	Graphite		
6	Bolt / болт	42CrMo4 (1.7225) / 8.8		
7	Nut / гайка	8		
8	Packing flange / фланец сальника	GP240GH (1.0619) / S355J2		

Other material specification upon request / другое исполнение по заказу



Main and connection dimensions / главные и присоед. Размеры

DN	25	40	50
D1	140	170	195
D2	100	125	145
D3	68	88	102
D4	According to pipe dimensions / Согласно размеру трубы		
D5			
B	24	28	30
f	2	3	3
n	4	4	4
d	18	22	26
H+z	210	256	355
L1	230	300	300
L2	160	250	250
m F [kg]	13	28,5	33
m WE [kg]	7,5	19,5	19



ADDRESS: Armatury KLAD Ltd., Janská 22, 746 01 OPAVA
 CONTACT: ☎ + 420 553 621 058, ☎ 553 624 496, klad@klad.cz, www.klad.cz